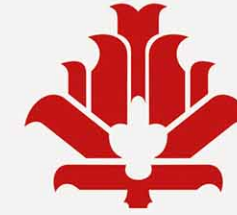


**ENVIRONMENTALLY FRIENDLY BURNERS**

اولین صادرکننده مشعل از آسیا به اروپا



## آشنایی با مجموعه پارس مشعل

### تاریخچه

شرکت پارس مشعل فعالیت خود را در سال ۱۳۶۱ به عنوان تنها شرکت مشعل‌سازی در ایران با تولید مشعل تحت لیسانس شرکت OERTLI سوئیس در شهرک صنعتی محمودآباد اصفهان آغاز نمود. این شرکت در طول سالهای آغازین فعالیت خود ضمن پاسخگویی به نیاز روز افزون صنایع داخلی، با انتقال تکنولوژی طراحی و ساخت مشعل از یکی از معتبرترین سازندگان اروپایی، دانش طراحی مشعل را بومی نمود. هم‌اکنون مشعل‌های خانگی و صنعتی تک‌سوخت، دوگانه‌سوز و سه‌گانه‌سوز پارس مشعل با توان حرارتی ۱۲/۵ کیلووات تا ۲۰ مگاوات و با تمام سوخت‌های رایج مانند گاز، گاز مایع، گازوئیل و مازوت در قالب بیش از ۱۲۰ مدل مختلف به بازار عرضه می‌شوند.

### تولیدات

پارس مشعل از آغاز فعالیت، خود را ملزم به رعایت تمامی استانداردها و حفظ بالاترین کیفیت ممکن دانسته است. از این رو همواره در معرفی معتبرترین برندهای تولیدکننده تجهیزات و قطعات مورد نیاز ساخت مشعل به صنایع مختلف در داخل کشور و همچنین بهره‌گیری از تولیدات این شرکت‌ها پیشگام بوده است. برخی از این تامین‌کنندگان معتبر خارجی به شرح زیر می‌باشند:

- شرکت‌های Siemens و Honeywell آلمان؛ تولیدکنندگان کنترلر، سرو موتور و تجهیزات ابزار دقیق
- شرکت Schneider Electric آلمان؛ تولیدکننده سرو موتور و تجهیزات ابزار دقیق
- شرکت Schimpf آلمان؛ تولیدکننده سروموتور
- شرکت Punker آلمان؛ تولیدکننده انواع فن‌های سانتریفیوژ
- شرکت‌های Cofi و Fida ایتالیا؛ تولیدکنندگان ترانس جرقه
- شرکت Electrodyn دانمارک؛ تولیدکننده ترانس جرقه
- شرکت Danfoss دانمارک؛ تولیدکننده پمپ
- شرکت MADAS ایتالیا؛ تولیدکننده تجهیزات خط گاز
- شرکت hp-TECHNIK آلمان؛ تولیدکننده پمپ‌های دنده‌ای فشار بالا
- شرکت Italpump ایتالیا؛ تولیدکننده پمپ‌های دنده‌ای
- شرکت General Bruciatori ایتالیا؛ تولیدکننده مشعل‌های صنعتی تا ظرفیت ۱۲۰ مگاوات مخصوص بویلرهای واترتیوپ

در فرایند تولید مشعل‌های پارس، تمامی قطعات قبل از رسیدن به خط مونتاژ از نظر کیفی کنترل شده و سپس در انتهای خط مونتاژ مجدداً با دقت تحت آزمایش قرار می‌گیرند تا عملکرد طولانی مدت محصولات تضمین گردد. پس از سه دهه تولید، هنوز هیچ مشعلی بدون تست کامل از کارخانه پارس مشعل خارج نشده است.

### واحد تحقیق و توسعه

با بیش از سه دهه تجربه در زمینه تحقیق، طراحی و ساخت مشعل و همچنین ارتباط مستمر با تولیدکنندگان معتبر خارجی، واحد تحقیق و توسعه شرکت پارس مشعل با توجه به نیاز داخلی کشور توانایی طراحی و تولید مشعل‌های منحصر به فرد صنعتی با ظرفیت‌های بالا برای صنایع نفت و پتروشیمی، گاز، سیمان و نیروگاه‌ها را دارد. آزمایشگاه مجهز شرکت پارس مشعل با دارا بودن تجهیزات اندازه‌گیری دقیق جهت تست مشعل، علاوه بر تحقیقات داخلی شرکت، این امکان را برای تعداد زیادی از دانشجویان رشته احتراق و تبدیل انرژی در سطوح کارشناسی ارشد و دکترا فراهم کرده تا پروژه‌ها و پایان‌نامه‌های خود را با کمک داده‌های بدست آمده در این آزمایشگاه تحریر نمایند. از جمله فعالیت‌های واحد تحقیق و توسعه شرکت پارس مشعل می‌توان موارد زیر اشاره کرد:

- طراحی و ساخت مشعل ۲۰ مگاواتی با عملکرد تدریجی
- شبیه‌سازی شعله و احتراق سوخت در مشعل‌های نیمه صنعتی پارس مشعل جهت بهینه‌سازی
- شبیه‌سازی اجزاء، فرآیند احتراق و ایجاد تغییرات در شعله سیستم سوخت جهت افزایش راندمان مشعل‌های تولیدی و کسب نتایج مطلوب آزمایشگاهی در این زمینه
- افزایش راندمان مشعل‌های تولیدی از طریق بهینه‌سازی پارامترهای مالی، کاهش میزان آلاینده‌گی و تنوع قطعات
- بررسی اثرات و ارتباط پیشگرم نمودن هوای ورودی به مشعل با افزایش راندمان و میزان تولید آلاینده‌ها
- چندین دهه تجربه، دانش فنی و استفاده از نتایج طرح‌های تحقیقاتی انجام شده در پیشرفت پروژه‌های صنعتی کارشناسان شرکت پارس مشعل را قادر به تحلیل و بررسی مشکلات صنعتی در خصوص مشعل‌ها و ارائه راه‌حل‌های مناسب در این زمینه نموده است.

### صادرات

شرکت پارس مشعل اولین و تنها شرکت تولیدکننده مشعل آسیائی است که در سال ۱۳۷۰ هزاران مشعل خود را به اروپا صادر نمود. کشورهای دانمارک، سوئد، فرانسه، اتریش، یونان، قبرس و ترکیه از جمله کشورهای اروپایی هستند که محصولات شرکت پارس مشعل به آنها صادر شده است. باعث افتخار است که امروز مشعل‌های خانگی و صنعتی پارس مشعل حتی در سبیری و استرالیا نیز مورد استفاده قرار می‌گیرند.

کشور عراق و کشورهای مستقل مشترک‌المنافع قزاقستان، اکراین، آذربایجان، ارمنستان، ترکمنستان و ده‌ها کشور دیگر در پنج قاره جهان نیز با توجه به مزیت‌های رقابتی محصولات شرکت پارس مشعل از جمله کیفیت بالا و قیمت مناسب خواستار محصولات این شرکت می‌باشند.

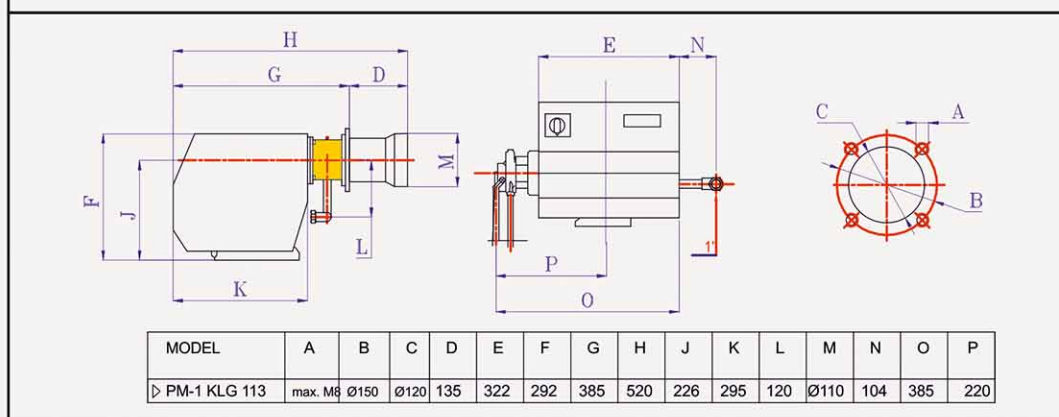
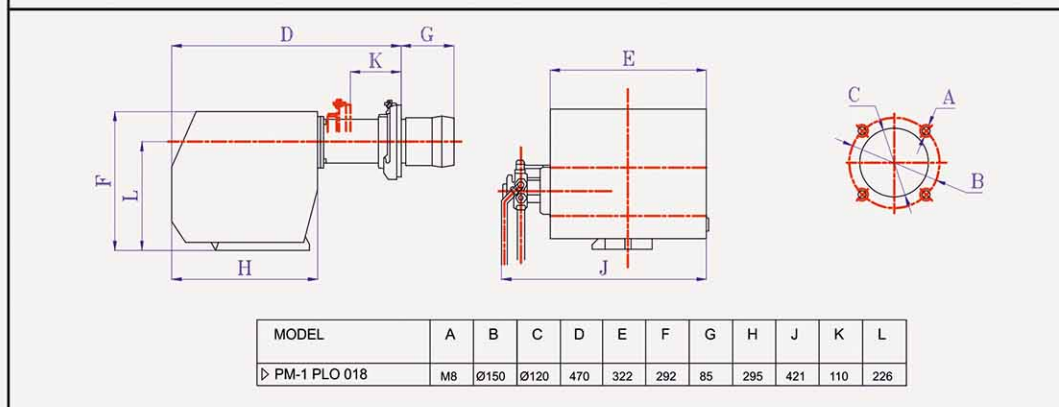
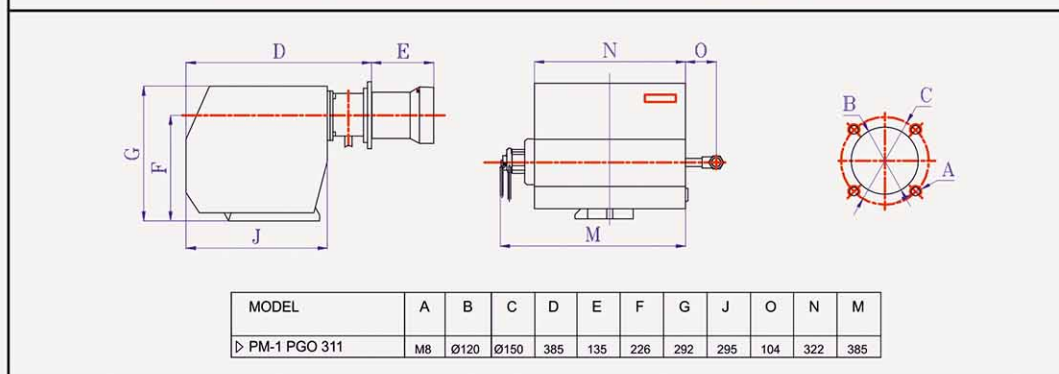
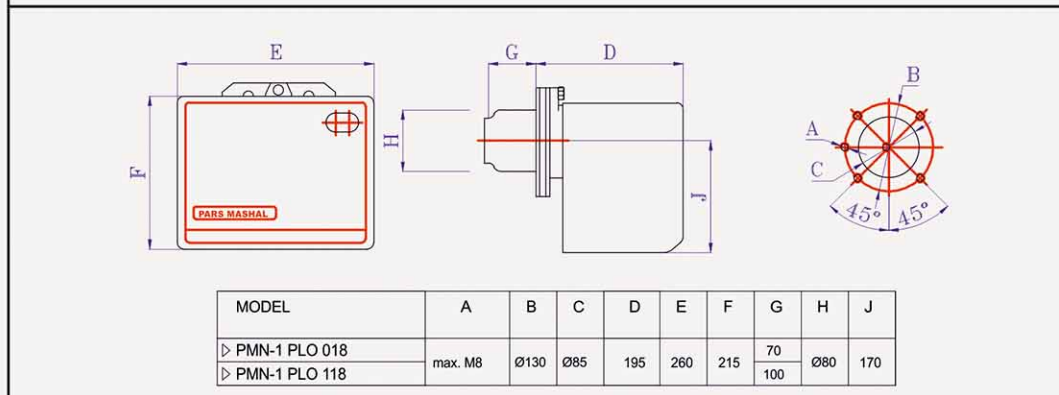
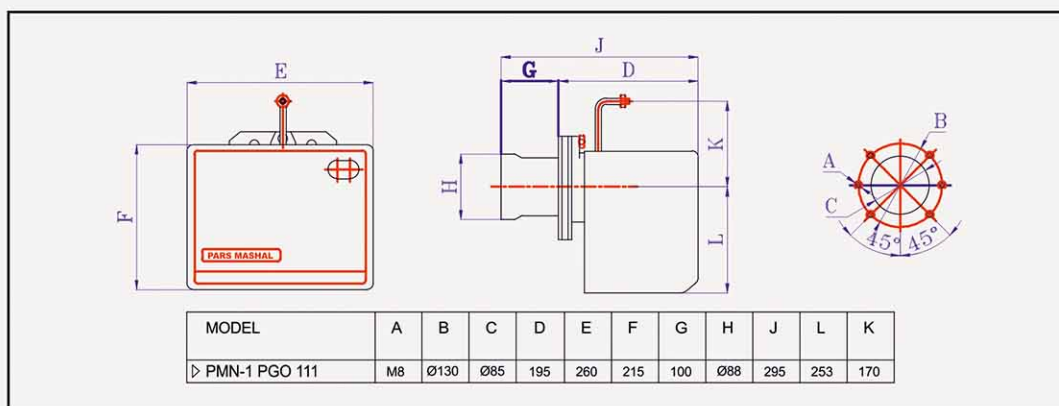
# سری PM1



مشعل‌های سری PM1 با کمترین توان حرارتی در میان محصولات شرکت پارس مشعل به صورت تک‌سوخت (گاز یا گازوئیل) و یا دوگانه‌سوز تولید شده و بر روی انواع دیگ‌های آب‌گرم چدنی و فولادی، بویلرهای کوچک بخار و کوره های هوای گرم قابل نصب می‌باشند. عملکرد مشعل‌های این سری بصورت تک‌مرحله‌ای بوده و به صورت سفارشی با عملکرد تدریجی نیز تولید می‌شوند.

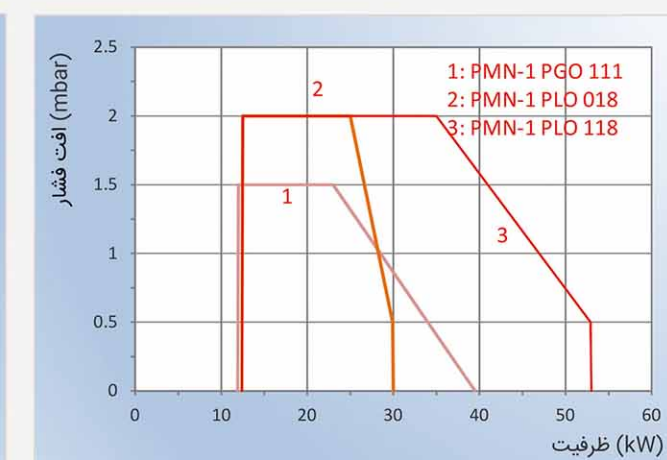
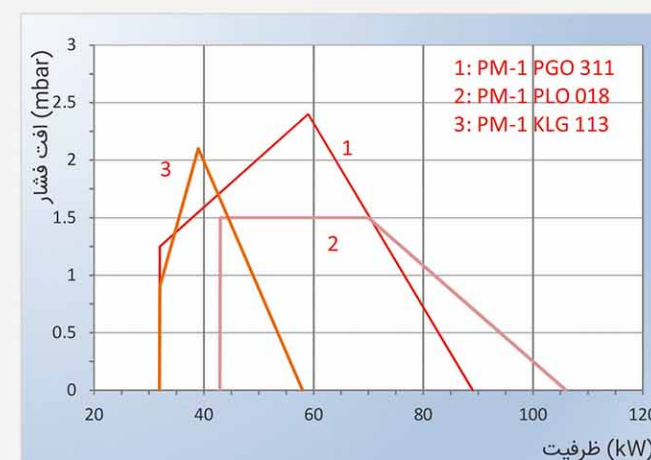
برخی از خصوصیات این سری به شرح زیر است:

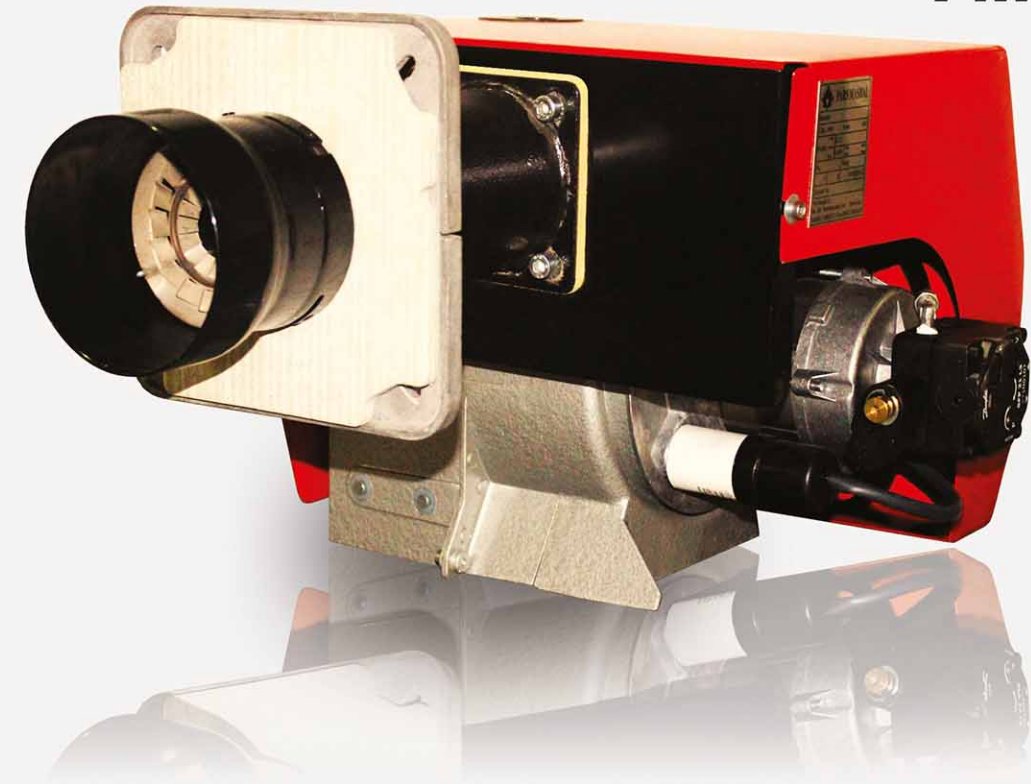
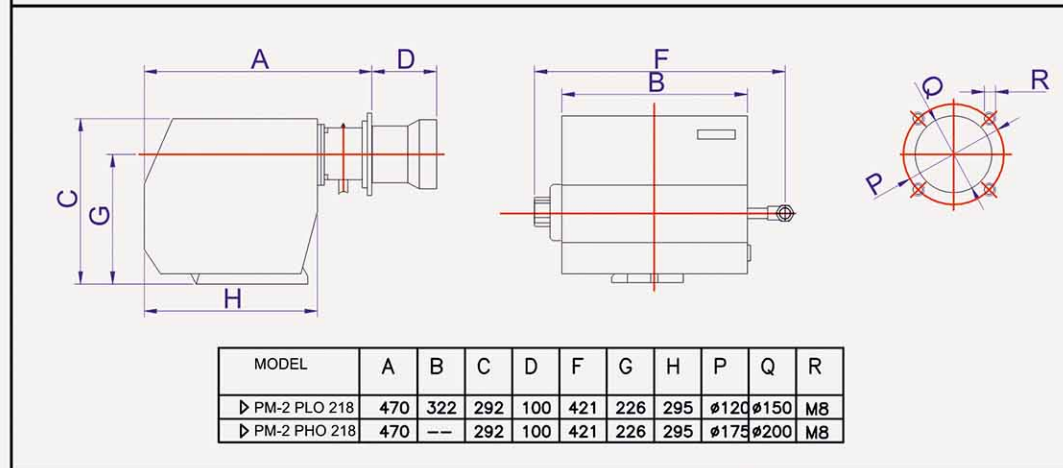
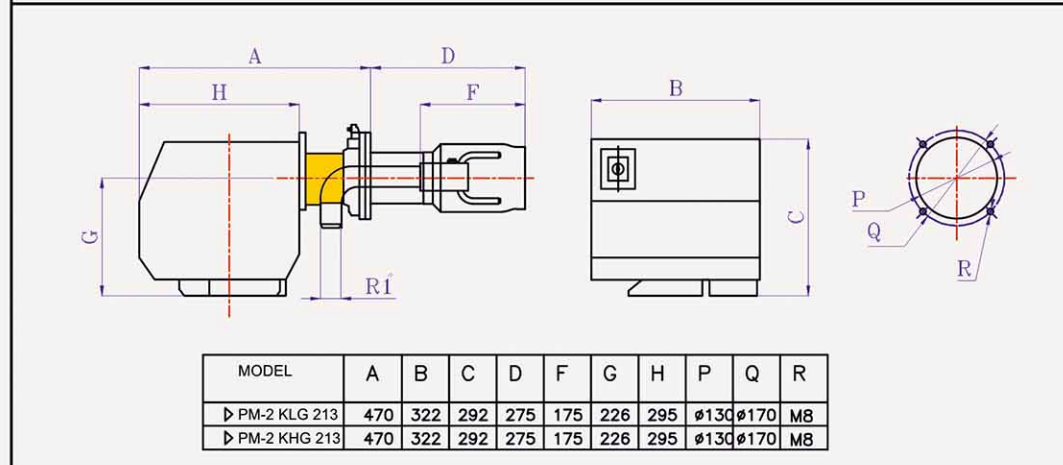
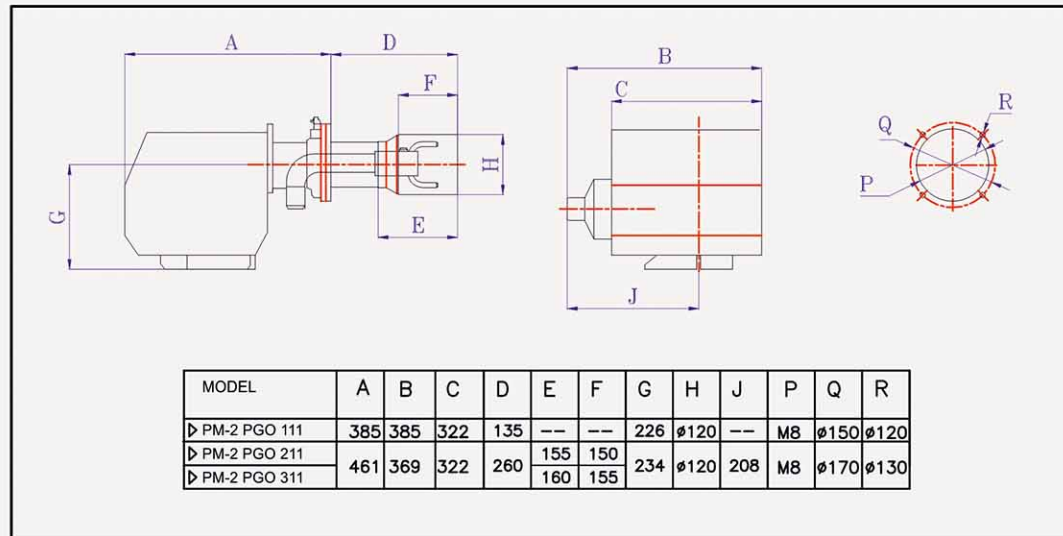
- محدوده ظرفیت ۱۲ تا ۱۰۶ کیلووات
- قابلیت تنظیم دقیق فرایند احتراق به منظور دستیابی به راندمان بالا و کاهش مصرف سوخت
- ساختار مونوبلاک با ابعاد و وزن مناسب جهت نصب آسان
- آلایندگی بسیار کم و سازگاری با محیط‌زیست



مدل مشعل	سوخت	توان حرارتی			عملکرد	جریان الکتریکی	قدرت موتور (W)	فشار گاز ورودی مورد نیاز (psi)
		(kcal/h)	گازوئیل (kg/h)	گاز طبیعی (Nm³/h)				
گازسوز	PMN-1 PGO 111	۱۰۳۰۰-۳۳۹۰۰	---	۱.۱-۳.۶	تک‌مرحله‌ای	۲۲۰-۱۰۵۰	۹۰	۰.۲۵ (۱۸.۵ mbar)
	PM-1 PGO 311	۴۴۷۰۰-۶۴۵۰۰	---	۲.۹-۸	تک‌مرحله‌ای	۲۲۰-۱۰۵۰	۱۱۰	۰.۲۵ (۱۸.۵ mbar)
گازوئیل‌سوز	PMN-1 PLO 018	۱۰۷۰۰-۲۵۸۰۰	۱.۰-۲.۵	---	تک‌مرحله‌ای	۲۲۰-۱۰۵۰	۹۰	---
	PMN-1 PLO 118	۱۰۷۰۰-۴۵۵۰۰	۱.۰-۴.۵	---	تک‌مرحله‌ای	۲۲۰-۱۰۵۰	۹۰	---
	PM-1 PLO 018	۴۹۸۰۰-۹۱۱۰۰	۳.۶-۹.۰	---	تک‌مرحله‌ای	۲۲۰-۱۰۵۰	۱۵۰	---
دوگانه‌سوز	PM-1 KLG 113	۲۷۵۰۰-۴۹۸۰۰	۲.۷-۴.۸	۲.۹-۵.۲	تک‌مرحله‌ای	۲۲۰-۱۰۵۰	۱۱۰	۰.۲۵ (۱۸.۵ mbar)

تولید بر اساس استاندارد EN 267 و EN 676  
 ارزش حرارتی گاز: 9500kcal/Nm³  
 ارزش حرارتی گازوئیل: 10200kcal/kg  
 ارزش حرارتی مازوت: 9500kcal/kg

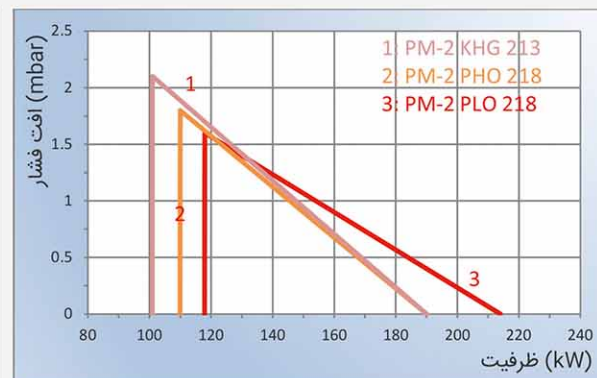
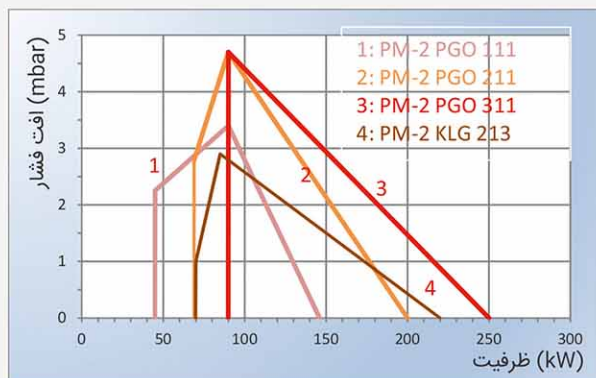




مشعل‌های سری PM2 در گروه مشعل‌های با ظرفیت پایین و یا خانگی قرار می‌گیرند. این مشعل‌ها بر روی انواع دیگ‌های آب‌گرم چدنی و فولادی، بویلرهای کوچک بخار و کوره‌های هوای گرم قابل نصب می‌باشند. عملکرد مشعل‌های سری PM2 بصورت تک‌مرحله‌ای بوده و به صورت سفارشی با عملکرد تدریجی نیز تولید می‌شوند.

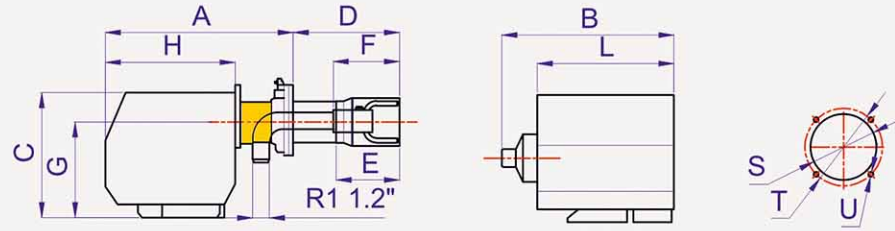
برخی از خصوصیات این سری به شرح زیر است:

- محدوده ظرفیت ۴۵ تا ۲۵۰ کیلووات
- قابلیت تنظیم دقیق فرایند احتراق به منظور دستیابی به راندمان بالا و کاهش مصرف سوخت
- ساختار مونوبلاک با ابعاد و وزن مناسب جهت نصب آسان
- آلایندگی بسیار کم و سازگاری با محیط‌زیست

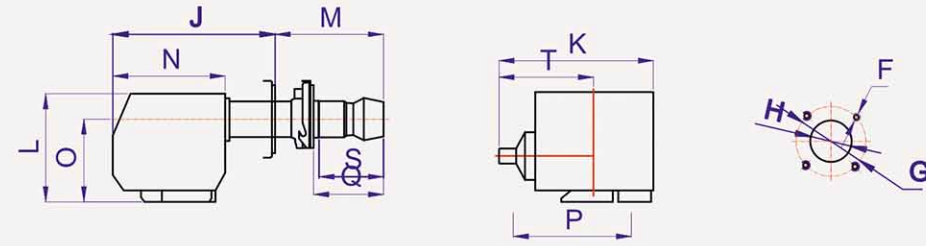


مدل مشعل	سوخت	توان حرارتی			عملکرد	جریان الکتریکی	قدرت موتور (W)	پیش‌گرم‌کننده مازوت (kW)	فشار گاز ورودی مورد نیاز (psi)
		(kcal/h)	گازوئیل (kg/h)	گاز طبیعی (Nm <sup>3</sup> /h)					
گازسوز	PM-2 PGO 111	۳۸۷۰۰-۱۲۵۰۰۰	---	۴-۱۳.۲	تک‌مرحله‌ای	۲۲۰-۱۰۵۰	---	۰.۲۵ (۱۸.۵ mbar)	
	PM-2 PGO 211	۵۹۰۰۰-۱۷۲۰۰۰	---	۶.۲-۱۸	تک‌مرحله‌ای	۲۲۰-۱۰۵۰	---	۰.۲۵ (۱۸.۵ mbar)	
	PM-2 PGO 311	۷۷۴۰۰-۱۷۷۱۰۰	---	۸-۲۳	تک‌مرحله‌ای	۲۲۰-۱۰۵۰	---	---	
گازوئیل‌سوز	PM-2 PLO 218	۱۰۱۰۰۰-۱۸۴۰۰۰	۹.۹-۱۸	---	تک‌مرحله‌ای	۲۲۰-۱۰۵۰	---	---	
	PM-2 PHO 218	۹۴۶۰۰-۱۶۳۰۰۰	۱۰-۱۶	---	تک‌مرحله‌ای	۲۲۰-۱۰۵۰	۲	---	
دوگانه‌سوز	PM-2 KLG 213	۶۰۰۰۰-۱۸۹۰۰۰	۵.۹-۱۸.۶	۶.۳-۱۹.۹	تک‌مرحله‌ای	۲۲۰-۱۰۵۰	---	۰.۲۵ (۱۸.۵ mbar)	
	PM-2 KHG 213	۸۶۸۰۰-۱۶۳۴۰۰	۹.۰-۱۷.۲	۹.۰-۱۷.۲	تک‌مرحله‌ای	۲۲۰-۱۰۵۰	۲	۰.۲۵ (۱۸.۵ mbar)	

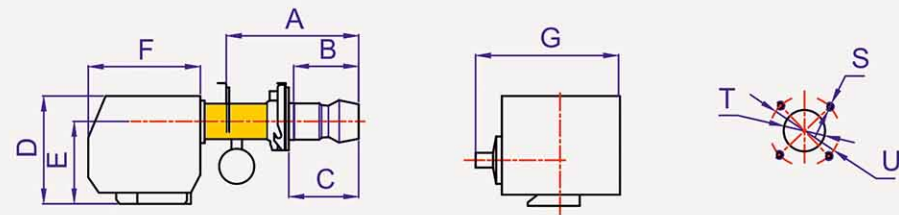
تولید بر اساس استاندارد EN 676 و EN 267  
 ارزش حرارتی گاز: 9500kcal/Nm<sup>3</sup>  
 ارزش حرارتی گازوئیل: 10200kcal/kg  
 ارزش حرارتی مازوت: 9500kcal/kg



MODEL	A	B	C	D	E	F	G	H	L	S	T	U
▷ PM-3 PGO&PGT	680	430	368	365	200	223	278	400	382	∅175	∅200	M8
▷ PM-3 KLG	520	--	368	393	230	233	278	360	382	∅175	∅200	M8



MODEL	F	G	H	J	K	L	M	N	O	P	Q	T	S
▷ PM-3 PLO 118	M8	∅200	∅175	min 440	473	368	300	360	278	382	187	282	170
max 570													



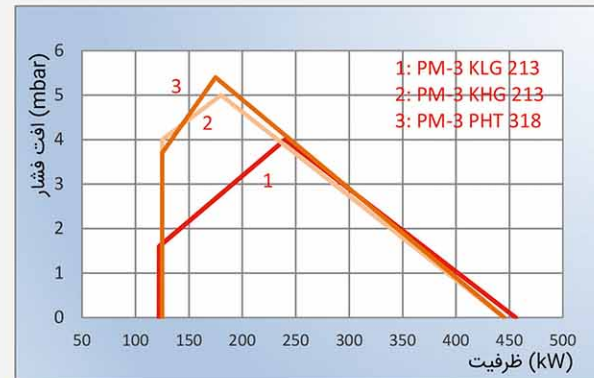
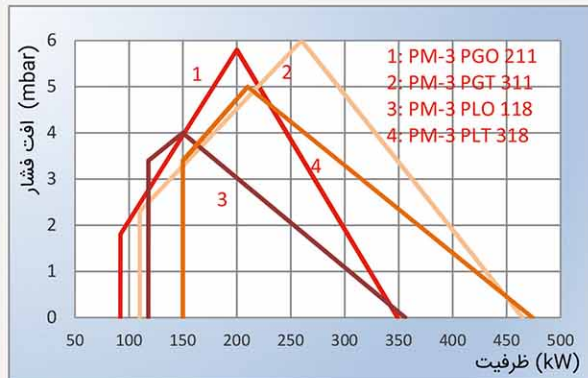
MODEL	A	B	C	D	E	F	G	S	T	U
▷ PM-3 PHT 318	355	176	173	368	368	400	421	M8	∅175	∅200
▷ PM-3 KHG 213	393	233	230	368	278	360	560	M8	∅175	∅200



مشعل‌های سری PM3 در گروه مشعل‌های با ظرفیت پایین و یا خانگی قرار می‌گیرند. این مشعل‌ها بر روی انواع دیگ‌های آب‌گرم چدنی و فولادی، بویلرهای کوچک بخار و کوره‌های هوای گرم قابل نصب می‌باشند. مشعل‌های سری PM3 در ظرفیت‌های پایین بصورت تک‌مرحله‌ای، در ظرفیت‌های بالا بصورت در مرحله‌ای و به صورت سفارشی با عملکرد تدریجی تولید می‌شوند.

برخی از خصوصیات این سری به شرح زیر است:

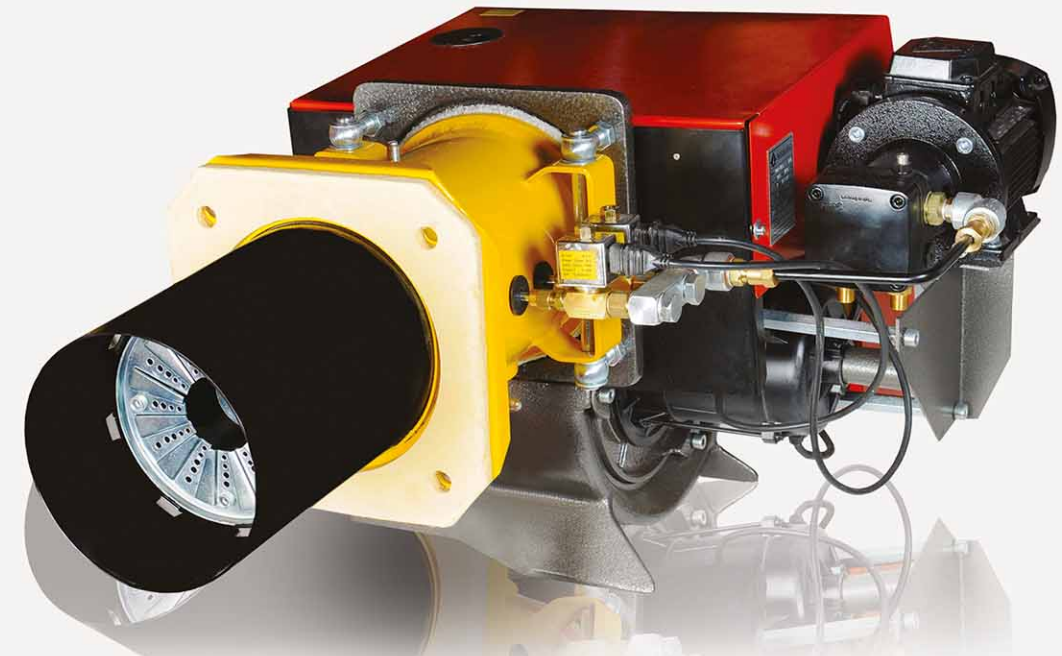
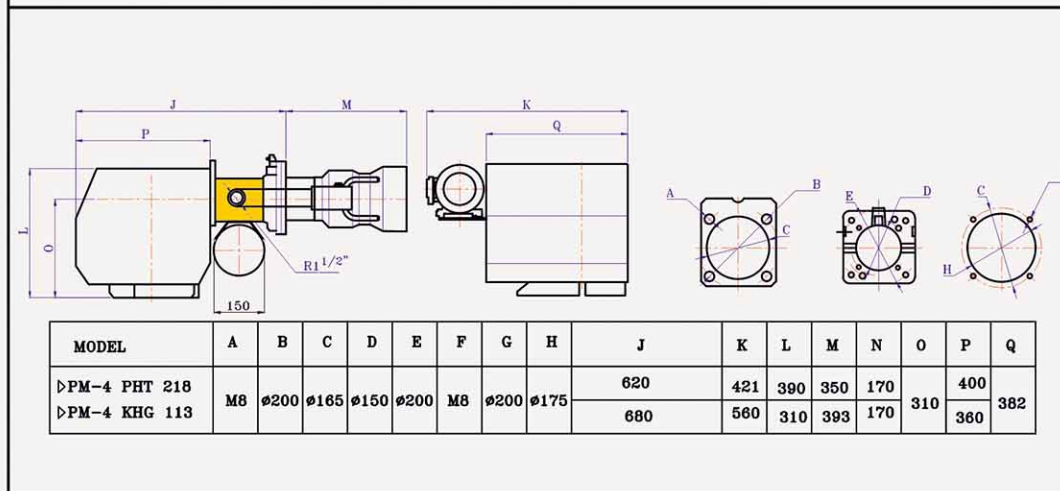
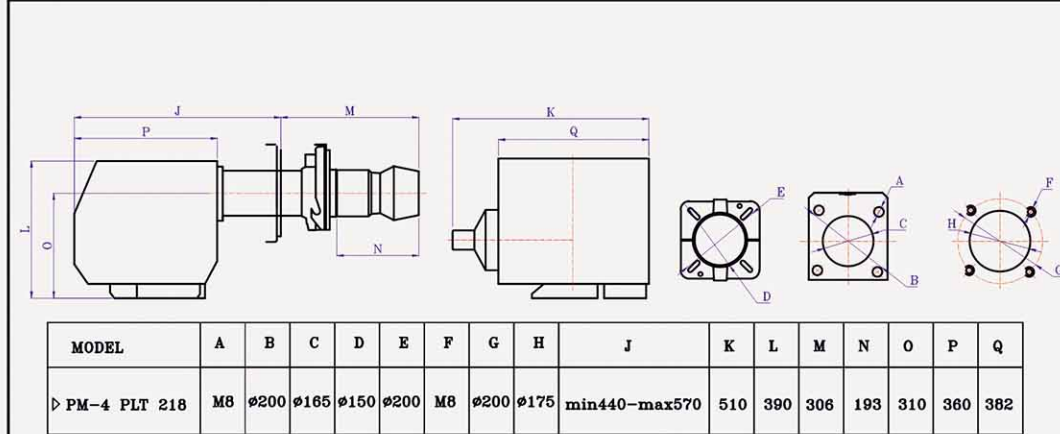
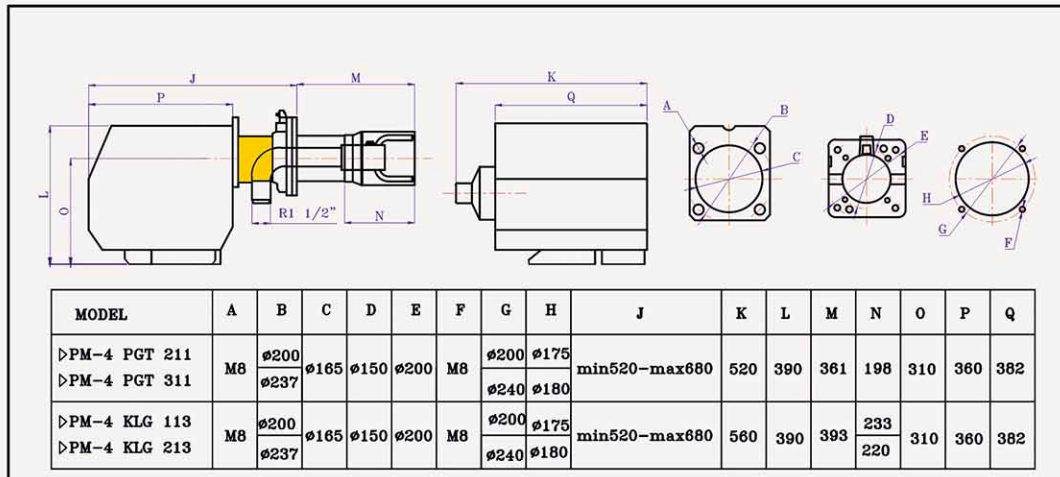
- محدوده ظرفیت ۹۲ تا ۴۷۴ کیلووات
- قابلیت تنظیم دقیق فرایند احتراق به منظور دستیابی به راندمان بالا و کاهش مصرف سوخت
- ساختار مونوبلاک با ابعاد و وزن مناسب جهت نصب آسان
- آلاینده‌ی بسیار کم و سازگاری با محیط‌زیست



فشار گاز ورودی مورد نیاز (psi)	پیش‌گرم‌کننده مازوت (kW)	قدرت موتور پمپ (W)	قدرت موتور (W)	جریان الکتریکی	عملکرد	توان حرارتی			مدل مشعل	سوخت
						(kcal/h)	گازوئیل (kg/h)	گاز طبیعی (Nm <sup>3</sup> /h)		
۰.۲۵ (۱۸.۵ mbar)	---	۴۵۰	---	۲۲۰-۱۰۵۰	تک‌مرحله‌ای	۷۹۰۰۰-۳۰۰۰۰۰	---	۸.۰-۳۱.۵	PM-3 PGO 211	گاز
						۹۴۶۰۰-۳۹۹۰۰۰	---	۱۰.۰-۴۲.۰	PM-3 PGT 311	گاز
---	---	۴۵۰	---	۲۲۰-۱۰۵۰	تک‌مرحله‌ای	۱۰۱۴۰۰-۳۰۶۰۰۰	۱۰.۰-۳۰.۰	---	PM-3 PLO 118	گازوئیل
						۱۲۹۰۰۰-۴۰۷۶۰۰	۱۲.۶-۴۰.۰	---	PM-3 PLT 318	گازوئیل
---	۳	۷۵۰	---	۲۲۰-۱۰۵۰	دو مرحله‌ای	۱۰۷۵۰۰-۳۸۲۰۰۰	۱۱.۰-۴۰.۰	---	PM-3 PHT 318	مازوت
۰.۲۵ (۱۸.۵ mbar)	---	۴۵۰	۲۵۰	۲۲۰-۱۰۵۰	دو مرحله‌ای	۱۰۴۹۰۰-۳۹۲۰۰۰	۱۰.۰-۳۸.۵	۱۱.۰-۴۱.۰	PM-3 KLG 213	گاز - گازوئیل
						۱۰۷۵۰۰-۳۸۲۰۰۰	۱۱.۰-۴۰.۰	۱۱.۰-۴۰.۰	PM-3 KHG 213	گاز - مازوت

تولید بر اساس استاندارد EN 267 و EN 676  
 ارزش حرارتی گاز: 9500kcal/Nm<sup>3</sup>  
 ارزش حرارتی گازوئیل: 10200kcal/kg  
 ارزش حرارتی مازوت: 9500kcal/kg

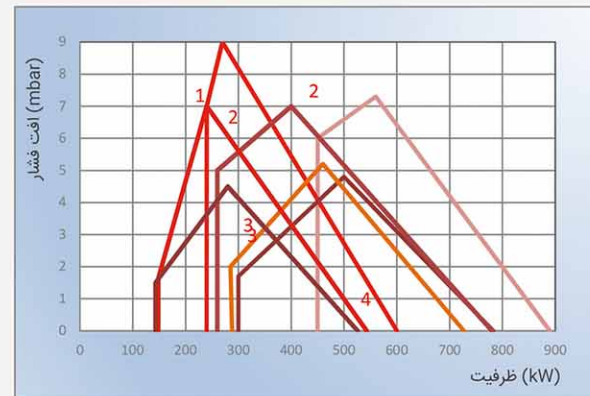
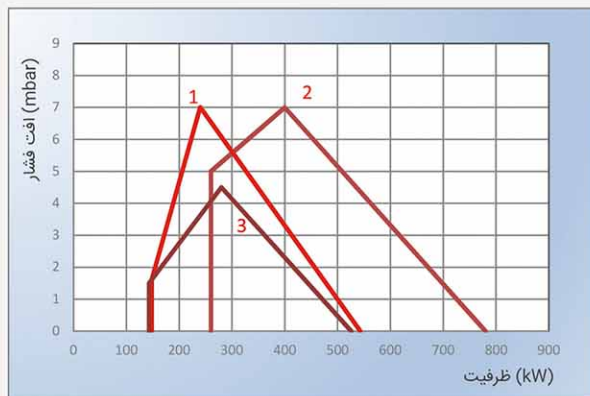
## سری PM4



مشعل‌های پرفشار جت (Pressure Jet) سری PM4 با عملکرد دومرحله‌ای و برای انواع سوخت‌های رایج مانند گاز، گاز مایع، گازوئیل و مازوت تولید می‌شوند. مشعل‌های این سری بر روی انواع دیگ‌های آب‌گرم، بویلرهای بخار، کوره‌های هوای گرم، انواع مبدل و دیگ‌های روغن داغ قابل نصب می‌باشند. در این سری دبی هوای مورد نیاز احتراق بوسیله یک سروموتور با دقت بالا کنترل می‌شود.

از ویژگی‌های منحصر به فرد مشعل‌های سری PM4 این است که به صورت سفارشی با عملکرد تدریجی نیز تولید می‌شوند. برخی از خصوصیات این سری به شرح زیر است:

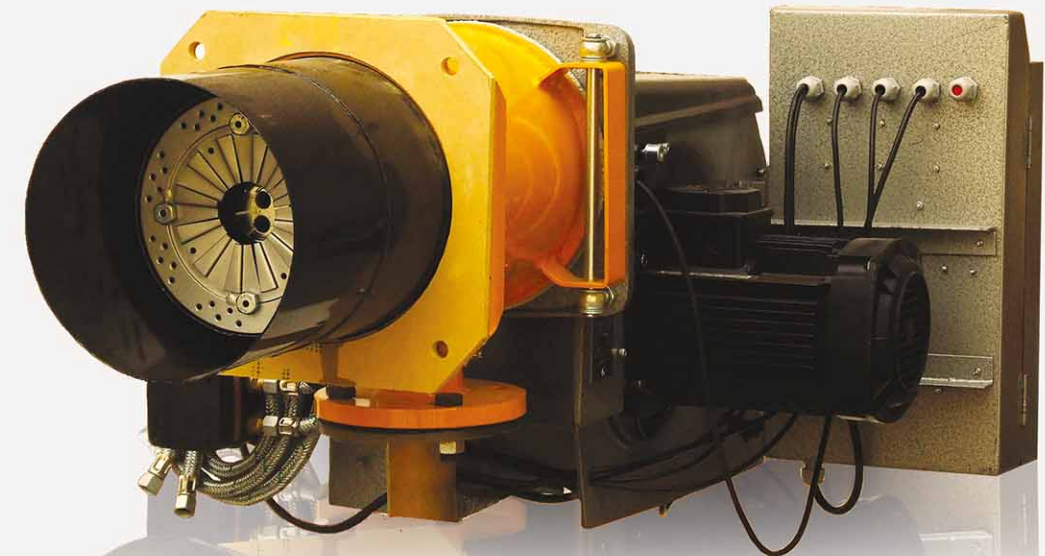
- محدوده ظرفیت ۱۴۳ تا ۸۹۰ کیلووات
- بهره‌گیری از محصولات بهترین برندهای تجهیزات کنترلی؛ شرکت‌های Siemens و Honeywell آلمان
- بهره‌گیری از تجهیزات سیستم سوخت‌رسانی گاز محصول کشورهای آلمان و ایتالیا
- قابلیت تنظیم دقیق فرایند احتراق به منظور دستیابی به راندمان بالا و کاهش مصرف سوخت
- دسترسی و سرویس آسان به تمامی قطعات واحد احتراق بدون نیاز به باز نمودن مشعل از دیگ
- ساختار مونوپلاک با ابعاد و وزن مناسب جهت نصب آسان
- آلایندگی بسیار کم و سازگاری با محیط‌زیست



مدل مشعل	سوخت	توان حرارتی			عملکرد	جریان الکتریکی	قدرت موتور (kW)	قدرت پمپ (kW)	پیش‌گرم‌کننده مازوت (kW)	فشار گاز ورودی مورد نیاز (psi)
		kcal/h	گازوئیل (kg/h)	گاز طبیعی (Nm <sup>3</sup> /h)						
PM-4 PGT 211	گاز	۲۰۶۴۰۰-۵۱۶۰۰۰	---	۲۲-۵۴	دومرحله‌ای	۳۸۰-۳۰۵	۰.۷۵	---	۰.۲۵ (۱۸.۵ mbar)	
PM-4 PGT 311	گاز	۳۸۷۰۰۰-۷۶۵۴۰۰	---	۴۱-۸۱	دومرحله‌ای	۳۸۰-۳۰۵	۰.۷۵	---	۲ (۱۸.۵ mbar)	
PM4-PLT-218	گازوئیل	۲۵۸۰۰۰-۶۷۳۰۰۰	۲۵ - ۶۶	---	دومرحله‌ای	۳۸۰-۳۰۵	۰.۷۵	---	---	
PM-4 PHT 218	مازوت	۲۴۵۰۰۰-۶۲۵۰۰۰	۲۶ - ۶۶	---	دومرحله‌ای	۳۸۰-۳۰۵	۰.۷۵	۴	---	
PM-4 KLG 113	گاز - گازوئیل	۱۲۷۰۰۰-۴۶۶۹۰۰	۱۳ - ۴۶	۱۳-۴۹	دومرحله‌ای	۳۸۰-۳۰۵	۰.۷۵	۰.۱۸	۰.۲۵ (۱۸.۵ mbar)	
PM-4 KLG 213	گاز - گازوئیل	۲۲۳۶۰۰-۶۷۰۸۰۰	۲۲ - ۶۶	۲۴ - ۷۰	دومرحله‌ای	۳۸۰-۳۰۵	۰.۷۵	۰.۱۸	۰.۲۵ (۱۸.۵ mbar)	
PM-4 KHG 113	گاز - مازوت	۱۲۲۹۰۰-۴۵۲۳۰۰	۱۳ - ۴۶	۱۳ - ۴۸	دومرحله‌ای	۳۸۰-۳۰۵	۰.۷۵	۰.۲۵	۰.۲۵ (۱۸.۵ mbar)	

تولید بر اساس استاندارد EN 267 و EN 676  
 kcal/Nm<sup>3</sup> ارزش حرارتی گاز: 9500  
 kcal/kg ارزش حرارتی گازوئیل: 10200  
 kcal/kg ارزش حرارتی مازوت: 9500

## سری PM5

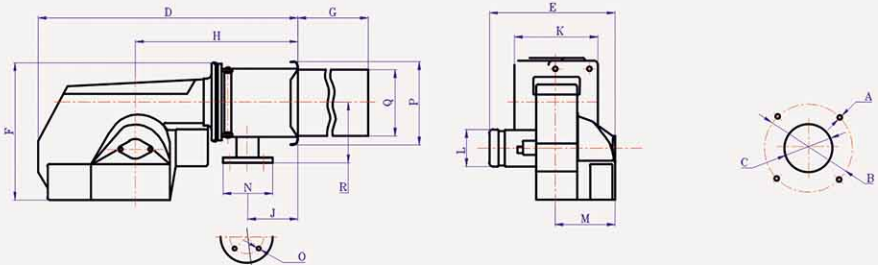


مشعل‌های سری PM5 با عملکرد دومرحله‌ای و برای انواع سوخت‌های رایج مانند گاز، گاز مایع، گازوئیل و مازوت تولید می‌شوند. مشعل‌های این سری بر روی انواع دیگ‌های آب‌گرم، بویلر بخار، کوره‌های هوای گرم، انواع مبدل و دیگ‌های روغن داغ قابل نصب می‌باشند. در این سری دبی هوای مورد نیاز احتراق بوسیله یک سروموتور با دقت بالا کنترل می‌شود.

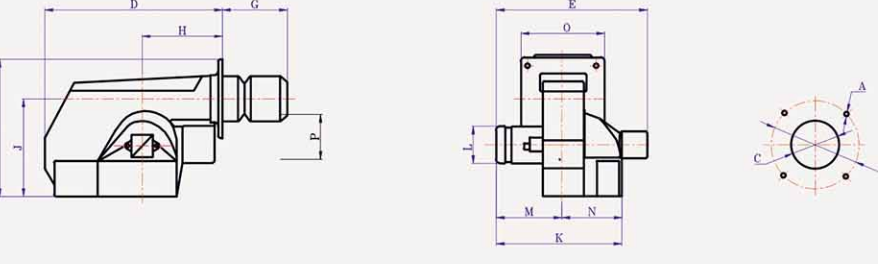
در مدل‌های دوگانه‌سوز گاز و گازوئیل این سری، به منظور تنظیم دقیق دبی هوای مرحله اول و دوم، علاوه بر دمپر هوای اصلی از یک دمپر داخلی نیز استفاده می‌شود. این سیستم که با یک سروموتور جداگانه کنترل می‌شود مانند یک اوریفیس متحرک عمل کرده و در مرحله اول یا شعله کوتاه در نزدیکی شعله پخش‌کن و در مرحله دوم در قسمت انتهای شعله‌پوش قرار می‌گیرد.

از ویژگی‌های منحصر به فرد مشعل‌های سری PM5 این است که به صورت سفارشی با عملکرد تدریجی نیز تولید می‌شوند. برخی از خصوصیات این سری به شرح زیر است:

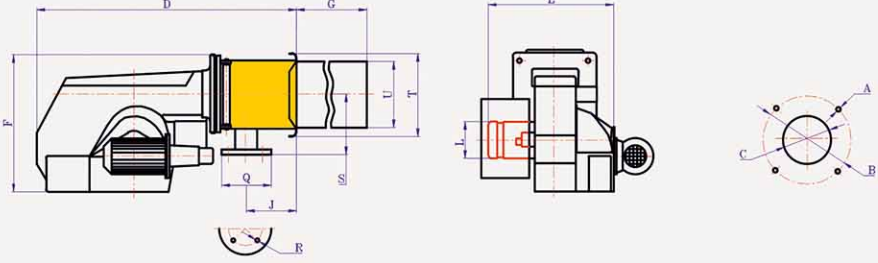
- محدوده ظرفیت ۳۰۰ تا ۱۷۰۰ کیلووات
- بهره‌گیری از محصولات بهترین برندهای تجهیزات کنترلی؛ شرکت‌های Siemens و Honeywell آلمان
- بهره‌گیری از تجهیزات سیستم سوخت‌رسانی گاز محصول کشورهای آلمان و ایتالیا
- قابلیت تنظیم دقیق فرایند احتراق به منظور دستیابی به راندمان بالا و کاهش مصرف سوخت
- دسترسی و سرویس آسان به تمامی قطعات واحد احتراق بدون نیاز به باز نمودن مشعل از دیگ
- ساختار مونوبلاک با ابعاد و وزن مناسب جهت نصب آسان
- آلاینده‌گی بسیار کم و سازگاری با محیط‌زیست



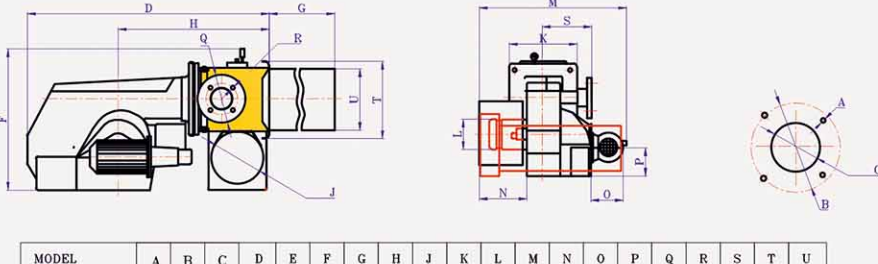
MODEL	A	B	C	D	E	F	G	H	J	K	L	M	N	O	P	Q	R
PM-5 PGT 113	M12	ø325	ø245	968	485	515	290	618	195	--	ø139	225	ø185	ø18	300	ø230	210
PM-5 PGT 213	M12	ø325	ø245	968	534	515	290	618	195	--	ø157	225	ø185	ø18	300	ø230	210



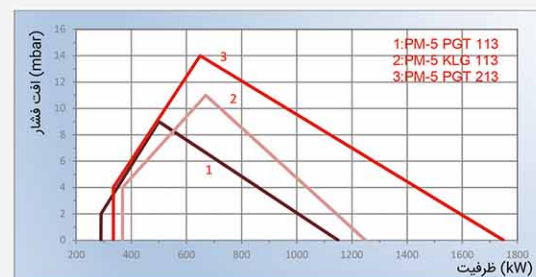
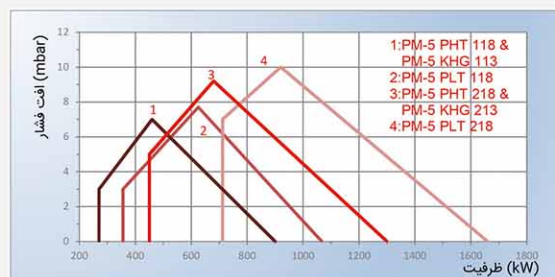
MODEL	A	B	C	D	E	F	G	H	J	K	L	M	N	O	P
PM-5 PLT 118	M12	ø325	ø190	627	595	500	180	210	323	365	485	ø139	260	225	ø165
PM-5 PLT 218	M12	ø325	ø190	627	645	500	210	210	323	365	534	ø157	309	225	ø182



MODEL	A	B	C	D	E	F	G	H	J	L	Q	R	S	T	U
PM-5 KLG 113	M12	ø325	ø245	968	485	515	290	195	ø157	ø185	ø18	210	300	ø230	

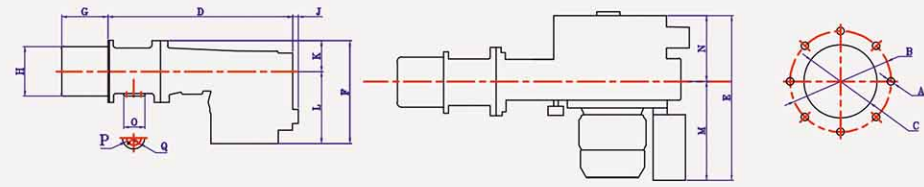
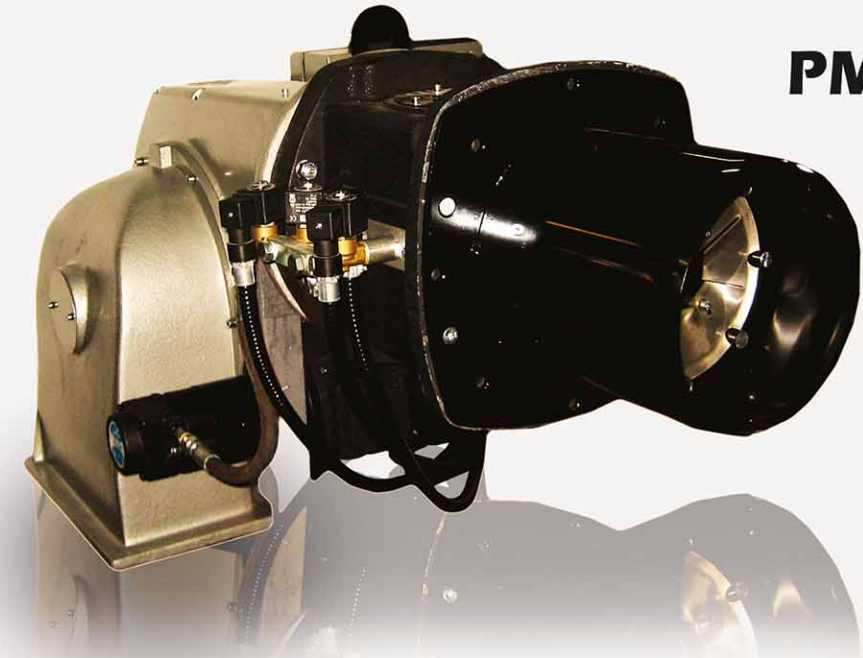


MODEL	A	B	C	D	E	F	G	H	J	K	L	M	N	O	P	Q	R	S	T	U
PM-5 KHG 113	M12	ø325	ø245	955	535	615	290	628	ø225	310	ø157	970	265	210	115	ø185	ø18	250	300	ø230
PM-5 PHT 118	M12	ø325	ø190	955	--	515	290	618	ø225	310	ø157	880	280	--	--	--	--	300	ø165	
PM-5 PHT 218	M12	ø325	ø190	955	--	515	290	618	ø225	310	ø157	880	280	--	--	--	--	300	ø182	

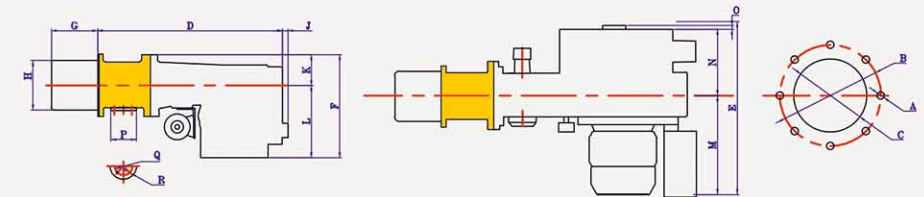


فشار گاز ورودی (مورد نیاز) (psi)	پیش‌گرم‌کننده مازوت (kW)	قدرت موتور پمپ (kW)	قدرت موتور (kW)	جریان الکتریکی (A)	عملکرد	توان حرارتی		مدل مشعل
						کالری (kcal/h)	گاز طبیعی (kg/h) / (Nm³/h)	
۲ (۱۳۸ mbar)	---	---	۱.۱	۳۸۰-۳۰۵	دومرحله‌ای	۲۶-۱۰۴	---	PM-5 PGT 113
۲ (۱۳۸ mbar)	---	---	۲.۲	۳۸۰-۳۰۵	دومرحله‌ای	۳۰-۱۵۸	---	PM-5 PGT 213
---	---	---	۱.۱	۳۸۰-۳۰۵	دومرحله‌ای	۳۰-۹۰	---	PM-5 PLT 118
---	---	---	۲.۲	۳۸۰-۳۰۵	دومرحله‌ای	۶۰-۱۴۰	---	PM-5 PLT 218
۶	---	---	۱.۱	۳۸۰-۳۰۵	دومرحله‌ای	۲۴-۸۱	---	PM-5 PHT 118
---	---	---	۲.۲	۳۸۰-۳۰۵	دومرحله‌ای	۴۰-۱۱۷	---	PM-5 PHT 218
۲ (۱۳۸ mbar)	---	۰.۲۵	۲.۲	۳۸۰-۳۰۵	دومرحله‌ای	۳۱-۱۰۵	۳۳-۱۱۳	PM-5 KLG 113
۲ (۱۳۸ mbar)	۶	۰.۲۵	۲.۲	۳۸۰-۳۰۵	دومرحله‌ای	۲۷-۱۰۸	۲۷-۱۰۸	PM-5 KHG 113

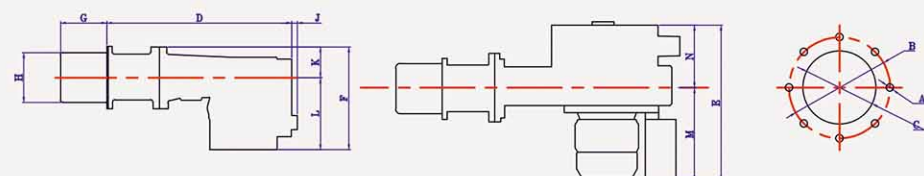
تولید بر اساس استاندارد EN 267 و EN 676  
 ارزش حرارتی گاز: 9500kcal/Nm³  
 ارزش حرارتی گازوئیل: 10200kcal/kg  
 ارزش حرارتی مازوت: 9500kcal/kg



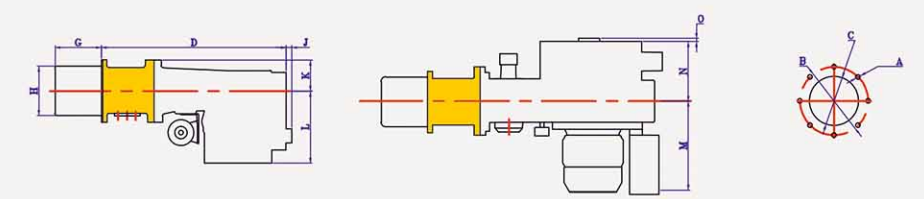
MODEL	A	B	C	D	E	F	G	H	J	K	L	M	N	O	P	Q
PM-6 PGT 313			250	1060	850	640	245	225	30	170	470	520	300	185	146	17
PM-6 PGT 413	M10	305	250				245	225								
PM-6 PGT 513			280				248	256								



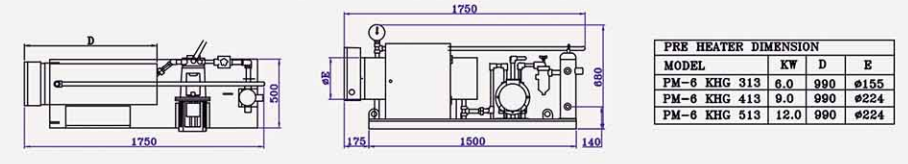
MODEL	A	B	C	D	E	F	G	H	J	K	L	M	N	O	P	Q	R
PM-6 KLG 313	M10	305	250	1060	850	640	245	224	30	170	470	520	300	30	185	146	17
PM-6 KLG 413			250				245	224									
PM-6 KLG 513			250				248	256									



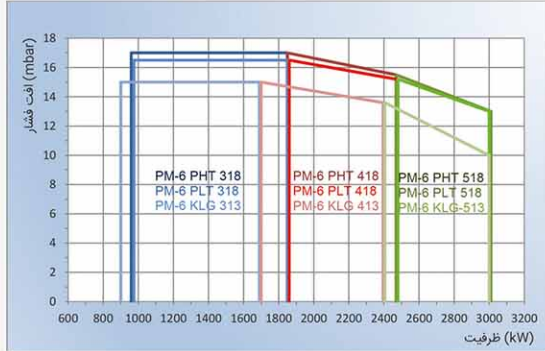
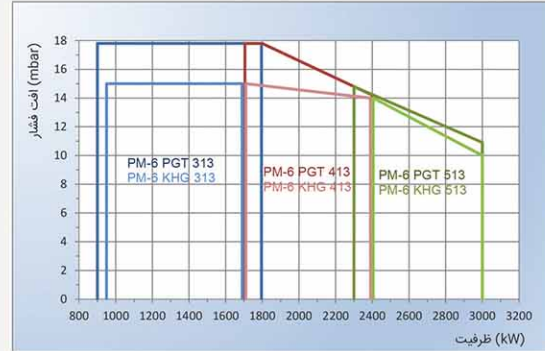
MODEL	A	B	C	D	E	F	G	H	J	K	L	M	N
PM-6 PLT 318			250				245	225					
PM-6 PLT 418	M10	305	250	1110	820	640	245	225	30	170	470	520	300
PM-6 PLT 518			280				248	256					
PM-6 PHT 318			250				245	225					
PM-6 PHT 418	M10	305	250	1110	820	--	245	225	30	--	470	--	--
PM-6 PHT 518			280				248	256					



MODEL	A	B	C	D	G	H	J	K	L	M	N	O
PM-6 KHG 313			250	1070	245	225	30	170	470	520	300	30
PM-6 KHG 413	M10	305	250		245							
PM-6 KHG 513			280		248							



PRE HEATER DIMENSION			
MODEL	KW	D	E
PM-6 KHG 313	6.0	990	1155
PM-6 KHG 413	9.0	990	1224
PM-6 KHG 513	12.0	990	1224



مشعل‌های سری PM6 با عملکرد دومرحله‌ای و برای انواع سوخت‌های رایج مانند گاز، گاز مایع، گازوئیل و مازوت تولید می‌شوند و بر روی انواع دیگ‌های آب‌گرم، بویلر بخار، کوره‌های هوای گرم، انواع مبدل و دیگ‌های روغن داغ قابل نصب می‌باشند. در این سری دبی هوای مورد نیاز احتراق بوسیله یک سروموتور با دقت بالا کنترل می‌شود. یکی از مهمترین مشخصه‌های این سری اختلاط کامل سوخت و هوا، و احتراق کامل بواسطه طراحی دقیق شعله‌پخش‌کن است.

مشعل‌های سری PM6 به صورت سفارشی با عملکرد تدریجی نیز تولید می‌شوند. برخی از خصوصیات این سری به شرح زیر است:

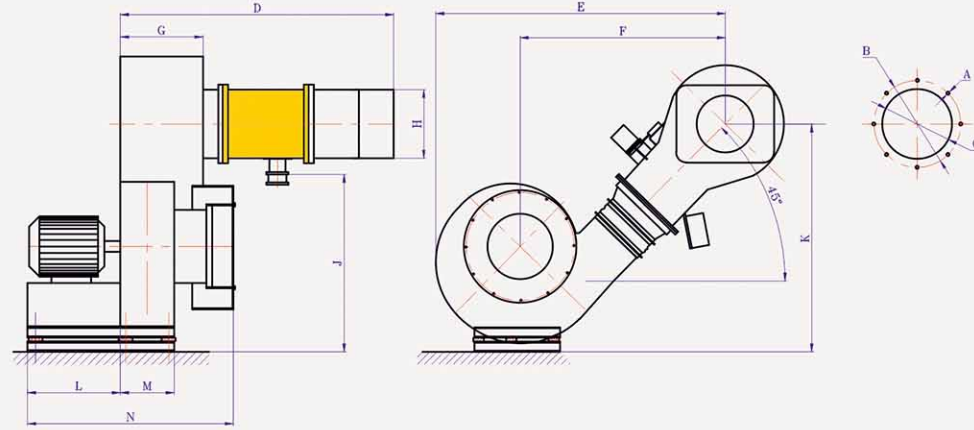
- محدوده ظرفیت ۹۰۰ تا ۳۰۰۰ کیلووات
- بهره‌گیری از محصولات بهترین برندهای تجهیزات کنترلی؛ شرکت‌های Honeywell و Siemens آلمان
- بهره‌گیری از تجهیزات سیستم سوخت‌رسانی گاز محصول کشورهای آلمان و ایتالیا
- قابلیت تنظیم دقیق فرایند احتراق به منظور دستیابی به راندمان بالا و کاهش مصرف سوخت
- دسترسی و سرویس آسان به تمامی قطعات واحد احتراق بدون نیاز به باز نمودن مشعل از دیگ
- ساختار مونوبلاک با ابعاد و وزن مناسب جهت نصب آسان
- آلاینده‌گی بسیار کم و سازگاری با محیط‌زیست

مدل مشعل	سوخت	توان حرارتی			عملکرد	جریان الکتریکی	قدرت موتور (kW)	قدرت موتور پمپ (kW)	پیش گرم‌کننده مازوت (kW)	فشار گاز ورودی مورد نیاز (psi)
		kcal/h	گازوئیل (kg/h)	گاز طبیعی (Nm <sup>3</sup> /h)						
گازسوز	PM6-PGT-313	گاز	۷۷۴۰۰۰-۱۵۴۸۰۰۰	---	۸۱-۱۶۲	دومرحله‌ای	۳۸۰-۳-۵۰	۴	---	۲ (۱۳۸ mbar)
	PM6-PGT-413	گاز	۱۴۶۲۰۰۰-۲۰۶۴۰۰۰	---	۱۵۳-۲۱۷	دومرحله‌ای	۳۸۰-۳-۵۰	۵.۵	---	۲ (۱۳۸ mbar)
	PM6-PGT-513	گاز	۲۰۶۴۰۰۰-۲۵۸۰۰۰۰	---	۲۱۷-۲۷۱	دومرحله‌ای	۳۸۰-۳-۵۰	۷.۵	---	۲ (۱۳۸ mbar)
گازوئیل‌سوز	PM6-PLT-318	گازوئیل	۸۳۴۰۰۰-۱۵۹۱۰۰۰	۸۲-۱۵۶	---	دومرحله‌ای	۳۸۰-۳-۵۰	۴	---	---
	PM6-PLT-418	گازوئیل	۱۵۹۱۰۰۰-۲۱۲۴۰۰۰	۱۵۶-۲۰۸	---	دومرحله‌ای	۳۸۰-۳-۵۰	۵.۵	---	---
	PM6-PLT-518	گازوئیل	۲۱۲۴۰۰۰-۲۵۸۰۰۰۰	۲۰۸-۲۵۳	---	دومرحله‌ای	۳۸۰-۳-۵۰	۷.۵	---	---
مازوت‌سوز	PM6-PHT-318	مازوت	۸۳۴۰۰۰-۱۵۹۱۰۰۰	۸۷-۱۶۷	---	دومرحله‌ای	۳۸۰-۳-۵۰	۴	۶	---
	PM6-PHT-418	مازوت	۱۵۹۱۰۰۰-۲۱۲۴۰۰۰	۱۶۷-۲۲۴	---	دومرحله‌ای	۳۸۰-۳-۵۰	۵.۵	۷.۵	---
	PM6-PHT-518	مازوت	۲۱۲۴۰۰۰-۲۵۸۰۰۰۰	۲۲۴-۲۷۲	---	دومرحله‌ای	۳۸۰-۳-۵۰	۷.۵	۹	---
دوگانه‌سوز	PM6-KLG-313	گاز-گازوئیل	۷۷۴۰۰۰-۱۴۶۲۰۰۰	۷۶-۱۴۳	۸۱-۱۵۳	دومرحله‌ای	۳۸۰-۳-۵۰	۴	۰.۷۵	۲ (۱۳۸ mbar)
	PM6-KLG-413	گاز-گازوئیل	۱۴۶۲۰۰۰-۲۰۶۴۰۰۰	۱۴۳-۲۰۲	۱۵۳-۲۱۷	دومرحله‌ای	۳۸۰-۳-۵۰	۵.۵	۰.۷۵	۲ (۱۳۸ mbar)
	PM6-KLG-513	گاز-گازوئیل	۲۰۶۴۰۰۰-۲۵۸۰۰۰۰	۲۰۲-۲۵۳	۲۱۷-۲۷۱	دومرحله‌ای	۳۸۰-۳-۵۰	۷.۵	۰.۷۵	۲ (۱۳۸ mbar)
	PM6-KHG-313	گاز-مازوت	۸۱۷۰۰۰-۱۴۶۲۰۰۰	۸۶-۱۵۳	۸۶-۱۵۳	دومرحله‌ای	۳۸۰-۳-۵۰	۴	۰.۷۵	۲ (۱۳۸ mbar)
	PM6-KHG-413	گاز-مازوت	۱۴۶۲۰۰۰-۲۰۶۴۰۰۰	۱۵۳-۲۱۷	۱۵۳-۲۱۷	دومرحله‌ای	۳۸۰-۳-۵۰	۵.۵	۰.۷۵	۲ (۱۳۸ mbar)
	PM6-KHG-513	گاز-مازوت	۲۰۶۴۰۰۰-۲۵۸۰۰۰۰	۲۱۷-۲۷۱	۲۱۷-۲۷۱	دومرحله‌ای	۳۸۰-۳-۵۰	۷.۵	۰.۷۵	۲ (۱۳۸ mbar)

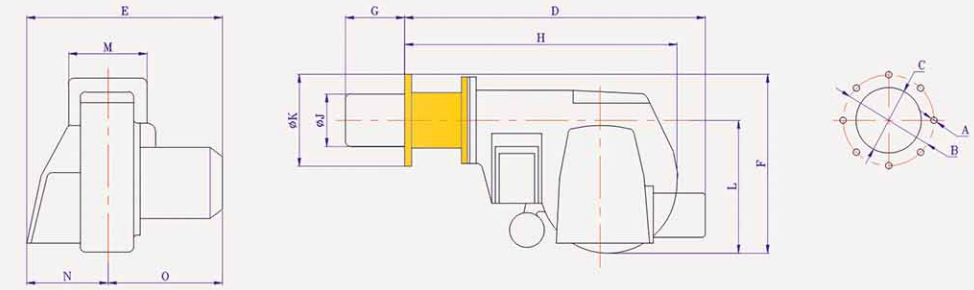
تولید بر اساس استاندارد EN 676 و EN 267  
 ارزش حرارتی گاز: 9500kcal/Nm<sup>3</sup>  
 ارزش حرارتی گازوئیل: 10200kcal/kg  
 ارزش حرارتی مازوت: 9500kcal/kg



## سری PM7



MODEL	A	B	C	D	E	F	G	H	J	K	L	M	N
PM-7 PLM 518S													
PM-7 PGM 513S													
PM-7 KLGM 513S	M12	ø430	ø360	1187	1528	1025	380	ø345	820	1080	470	520	1100
PM-7 PHM 518S													
PM-7 KHGM 513S													



MODEL	A	B	C	D	E	F	G	H	J	K	L	M	N	O
PM-7 PLM 518														
PM-7 PGM 513														
PM-7 KLGM 513	M14	ø430	ø360	1550	840	760	330	1430	ø345	ø500	510	400	360	480
PM-7 PHM 518														
PM-7 KHGM 513														



مشعل‌های صنعتی سری PM7 با عملکرد تدریجی با انواع سوخت‌های مایع و گازی برای تامین نیاز حرارتی و انرژی در صنایع بزرگ طراحی شده است.

در این سری از مشعل‌های پارس، یک سروموتور با قابلیت دریافت تمامی سیگنال‌های کنترلی بصورت دقیق میزان دبی هوا و سوخت را کنترل می‌کند. همچنین میزان دبی سوخت مایع (گازوئیل یا مازوت) با بهره‌گیری از یک مکانیزم منحصر به فرد شامل شیر تنظیم فشار، مدولاتور و نازل سوزنی با پاشش Spill Back به صورت کاملا تدریجی تنظیم می‌شود.

برخی از خصوصیات این سری به شرح زیر است:

- محدوده ظرفیت ۲۵۰۰ تا ۵۷۰۰ کیلووات

- بهره‌گیری از محصولات بهترین برندهای تجهیزات کنترلی؛ شرکت‌های Siemens و Honeywell آلمان

- طراحی واحد هوادهی شامل فن و پوسته توسط شرکت Punker، یکی از معتبرترین برندهای تولیدکننده فن اروپائی

- بهره‌گیری از پمپ‌های جابجایی مثبت فشار بالای شرکت hp-TECHNIK، یکی از معتبرترین برندهای تولیدکننده پمپ اروپائی

- بهره‌گیری از سروموتور با سه سیگنال ورودی کنترل توان حرارتی (4-20Ma, 0-10V, 0-135Ω)

- کاهش مصرف سوخت بواسطه عملکرد تدریجی دقیق با سوخت‌های گازی و مایع

- قابلیت تنظیم دقیق فرایند احتراق به منظور دستیابی به راندمان بالا و کاهش مصرف سوخت

- آلاینده‌گی بسیار کم و سازگاری با محیط‌زیست

- قابلیت بهره‌گیری از سیستم کنترل هوشمند احتراق

فشار گاز ورودی (مورد نیاز) (psi)	پیش‌گرم‌کننده مازوت (kW)	قدرت موتور پمپ (kW)	قدرت موتور (kW)	جریان الکتریکی	عملکرد	توان حرارتی			مدل مشعل	سوخت
						کالری (kcal/h)	گازوئیل (kg/h)	گاز طبیعی (Nm <sup>3</sup> /h)		
۲ (۱۳۸ mbar)	---	---	۷.۵	۳۸۰-۳-۵۰	تدریجی	۲۱۵۰۰۰-۳۸۷۰۰۰	---	۲۲۶-۴۰۷	PM7-PGM-513	گاز
						۴۹۰۴۰۰۰	---	۵۱۶	PM7-PGM-513S	گاز
---	---	۱.۱	۷.۵	۳۸۰-۳-۵۰	تدریجی	۲۱۵۰۰۰-۳۸۷۰۰۰	۲۱۰-۳۷۹	---	PM7-PLM-518	گازوئیل
						۴۹۰۴۰۰۰	۴۸۰	---	PM7-PLM-513S	گازوئیل
---	۱۸	۱.۱	۷.۵	۳۸۰-۳-۵۰	تدریجی	۲۱۵۰۰۰-۳۸۷۰۰۰	۲۲۶-۴۰۷	---	PM7-PHM-518	مازوت
						۴۹۰۴۰۰۰	۵۱۶	---	PM7-PHM-513S	مازوت
۲ (۱۳۸ mbar)	---	۱.۱	۷.۵	۳۸۰-۳-۵۰	تدریجی	۲۱۵۰۰۰-۳۸۷۰۰۰	۲۱۰-۳۷۹	۲۲۶-۴۰۷	PM7-KLGM-513	گاز - گازوئیل
						۴۹۰۴۰۰۰	۴۸۰	۵۱۶	PM7-KLGM-513S	گاز - گازوئیل
						۲۱۵۰۰۰-۳۸۷۰۰۰	۲۲۶-۴۰۷	۲۲۶-۴۰۷	PM7-KHGM-513	گاز - مازوت
						۴۹۰۴۰۰۰	۵۱۶	۵۱۶	PM7-KHGM-513S	گاز - مازوت

تولید بر اساس استاندارد EN 267 و EN 676

ارزش حرارتی گاز: 9500kcal/Nm<sup>3</sup>

ارزش حرارتی گازوئیل: 10200kcal/kg

ارزش حرارتی مازوت: 9500kcal/kg

نسبت کمیته به بیشینه برای حالت گازسوز 1/6 و برای سوخت‌های مایع 1/4 می‌باشد

فشار گاز ورودی مورد نیاز (psi)	پیش گرم کننده مازوت (kW)	قدرت موتور پمپ (kW)	قدرت موتور (kW)	جریان الکتریکی	عملکرد	توان حرارتی		
						گاز طبیعی (Nm <sup>3</sup> /h)	گازوئیل (kg/h)	(kW)
۲ (۱۳۸ mbar)	---	---	۱۸.۵	۳۸۰-۳-۵۰	تدریجی	۶۷۹	---	۷۵۰۰
۲ (۱۳۸ mbar)	---	---	۳۷	۳۸۰-۳-۵۰	تدریجی	۸۶۰	---	۹۵۰۰
---	---	۲.۲	۱۸.۵	۳۸۰-۳-۵۰	تدریجی	۶۳۲	---	۷۵۰۰
---	---	۲.۲	۳۷	۳۸۰-۳-۵۰	تدریجی	۸۰۰	---	۹۵۰۰
---	۳۶	---	۱۸.۵	۳۸۰-۳-۵۰	تدریجی	۶۷۹	---	۷۵۰۰
---	۳۶	---	۳۷	۳۸۰-۳-۵۰	تدریجی	۸۶۰	---	۹۵۰۰
۲ (۱۳۸ mbar)	---	---	۱۸.۵	۳۸۰-۳-۵۰	تدریجی	۶۷۹	۶۳۲	۷۵۰۰
۲ (۱۳۸ mbar)	---	---	۳۷	۳۸۰-۳-۵۰	تدریجی	۸۶۰	۸۰۰	۹۵۰۰
۲ (۱۳۸ mbar)	۳۶	---	۱۸.۵	۳۸۰-۳-۵۰	تدریجی	۶۷۹	۶۳۲	۷۵۰۰
۲ (۱۳۸ mbar)	۳۶	---	۳۷	۳۸۰-۳-۵۰	تدریجی	۸۶۰	۸۰۰	۹۵۰۰

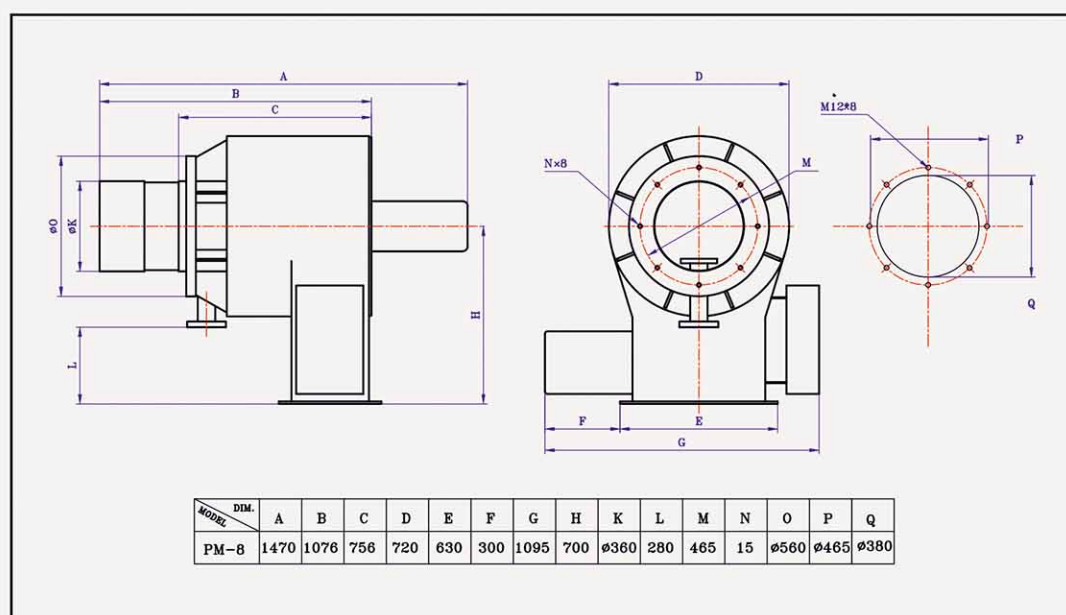
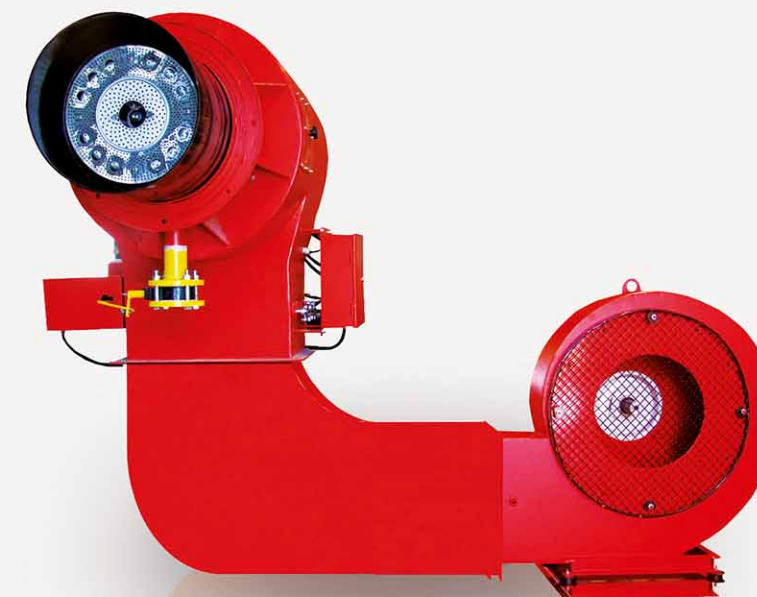
تولید بر اساس استاندارد EN 676 و EN 267

ارزش حرارتی گاز: 9500kcal/Nm<sup>3</sup>

ارزش حرارتی گازوئیل: 10200kcal/kg

ارزش حرارتی مازوت: 9500kcal/kg

نسبت کمینه به بیشینه برای حالت گازسوز ۱/۶ و برای سوخت‌های مایع ۱/۴ می‌باشد

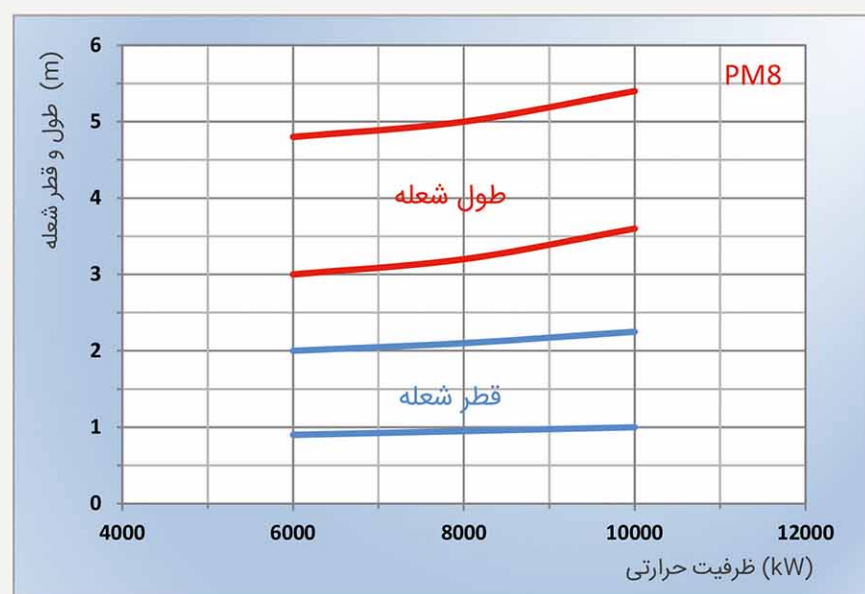


مشعل‌های صنعتی سری PM8 با عملکرد تدریجی قابلیت استفاده از انواع سوخت‌های فسیلی از جمله گاز، گازوئیل و مازوت را دارند. این سری از مشعل‌های پارس، با توان حرارتی بالا اغلب در صنایع بزرگ مانند نیروگاه‌ها، واحدهای پتروشیمی، پالایشگاه‌ها، صنایع سیمان، کارخانجات فرآورده‌های لبنی، دیگ‌های آب‌گرم و انواع مختلف کوره‌های صنعتی مورد استفاده قرار می‌گیرند.

تاکنون بیش از ۴۰ دستگاه از مشعل‌های سری PM8 و PM9 توسط پیمانکاران بزرگ پروژه‌های نیروگاهی نظیر مپنا و فراب در نیروگاه‌های داخلی و خارج از کشور مورد استفاده قرار گرفته است.

از ویژگی‌های منحصر به فرد این سری از مشعل‌ها می‌توان به قابلیت تنظیم طول و قطر شعله متناسب با ابعاد محفظه احتراق بواسطه یک مکانیزم داخلی اشاره کرد. بدین وسیله علاوه بر بهبود انتقال حرارت، از برخورد شعله با دیواره‌های داخلی کوره نیز جلوگیری می‌شود. برخی از خصوصیات این سری به شرح زیر است:

- محدوده ظرفیت ۷۵۰۰ تا ۹۵۰۰ کیلووات
- بهره‌گیری از محصولات بهترین برندهای تجهیزات کنترلی؛ شرکت‌های Siemens و Honeywell آلمان
- بهره‌گیری از فن سانتریفیوژ محصول شرکت Punker، یکی از معتبرترین برندهای تولیدکننده فن اروپائی
- بهره‌گیری از پمپ‌های جابجایی مثبت فشار بالای شرکت hp-TECHNIK، یکی از معتبرترین برندهای تولیدکننده پمپ اروپائی
- بهره‌گیری از مکانیزم منحصر به فرد تنظیم دبی سوخت مایع به صورت کاملاً تدریجی شامل شیر تنظیم فشار، مدولاتور و نازل سوزنی با پاشش Spill back
- بهره‌گیری از سروموتور با سه سیگنال ورودی کنترل توان حرارتی (4-20Ma, 0-10V, 0-135Ω)
- کاهش مصرف سوخت و جلوگیری از بروز تنش در دیگ بواسطه عملکرد تدریجی دقیق با سوخت‌های گازی و مایع
- قابلیت تنظیم دقیق فرایند احتراق به منظور دستیابی به راندمان بالا و کاهش مصرف سوخت
- آلاینده‌گی بسیار کم و سازگاری با محیط‌زیست
- قابلیت تنظیم شکل شعله با توجه به هندسه و ابعاد محفظه احتراق
- قابلیت بهره‌گیری از سیستم کنترل هوشمند احتراق





مدل مشعل	سوخت	توان حرارتی			عملکرد	جریان الکتریکی	قدرت موتور (kW)	قدرت موتور پمپ (kW)	پیش گرم کننده مازوت (kW)	فشار گاز ورودی مورد نیاز (psi)	
		(kW)	گازوئیل (kg/h)	گاز طبیعی (Nm³/h)							
گازسوز	PM-9 PGM 313	گاز	۱۱۶۰۰	---	۱۰۵۰	تدریجی	۳۸۰-۳-۵۰	۳۷	---	---	۲ (۱۳۸ mbar)
	PM-9 PGM 413	گاز	۱۳۶۰۰	---	۱۲۳۰	تدریجی	۳۸۰-۳-۵۰	۴۵	---	---	۲ (۱۳۸ mbar)
	PM-9 PGM 513	گاز	۱۵۶۰۰	---	۱۴۱۲	تدریجی	۳۸۰-۳-۵۰	۴۵	---	---	۲ (۱۳۸ mbar)
گازوئیل سوز	PM-9 PLM 318	گازوئیل	۱۱۶۰۰	۹۷۸	---	تدریجی	۳۸۰-۳-۵۰	۳۷	۲.۲	---	---
	PM-9 PLM 418	گازوئیل	۱۳۶۰۰	۱۱۴۶	---	تدریجی	۳۸۰-۳-۵۰	۴۵	۲.۲	---	---
	PM-9 PLM 518	گازوئیل	۱۵۶۰۰	۱۳۱۵	---	تدریجی	۳۸۰-۳-۵۰	۴۵	۲.۲	---	---
مازوت سوز	PM-9 PHM 318	مازوت	۱۱۶۰۰	۱۰۵۰	---	تدریجی	۳۸۰-۳-۵۰	۳۷	۲.۲	۵۴	---
	PM-9 PHM 418	مازوت	۱۳۶۰۰	۱۲۳۰	---	تدریجی	۳۸۰-۳-۵۰	۴۵	۲.۲	۵۴	---
	PM-9 PHM 518	مازوت	۱۵۶۰۰	۱۴۱۲	---	تدریجی	۳۸۰-۳-۵۰	۴۵	۲.۲	۵۴	---
دوگانه سوز	PM-9 KLG 313	گاز-گازوئیل	۱۱۶۰۰	۹۷۸	۱۰۵۰	تدریجی	۳۸۰-۳-۵۰	۳۷	۲.۲	---	۲ (۱۳۸ mbar)
	PM-9 KLG 413	گاز-گازوئیل	۱۳۶۰۰	۱۱۴۶	۱۲۳۰	تدریجی	۳۸۰-۳-۵۰	۴۵	۲.۲	---	۲ (۱۳۸ mbar)
	PM-9 KLG 513	گاز-گازوئیل	۱۵۶۰۰	۱۳۱۵	۱۴۱۲	تدریجی	۳۸۰-۳-۵۰	۴۵	۲.۲	---	۲ (۱۳۸ mbar)
	PM-9 KHGM 313	گاز-مازوت	۱۱۶۰۰	۱۰۵۰	۱۰۵۰	تدریجی	۳۸۰-۳-۵۰	۳۷	۲.۲	۵۴	۲ (۱۳۸ mbar)
	PM-9 KHGM 413	گاز-مازوت	۱۳۶۰۰	۱۲۳۰	۱۲۳۰	تدریجی	۳۸۰-۳-۵۰	۴۵	۲.۲	۵۴	۲ (۱۳۸ mbar)
	PM-9 KHGM 513	گاز-مازوت	۱۵۶۰۰	۱۴۱۲	۱۴۱۲	تدریجی	۳۸۰-۳-۵۰	۴۵	۲.۲	۵۴	۲ (۱۳۸ mbar)

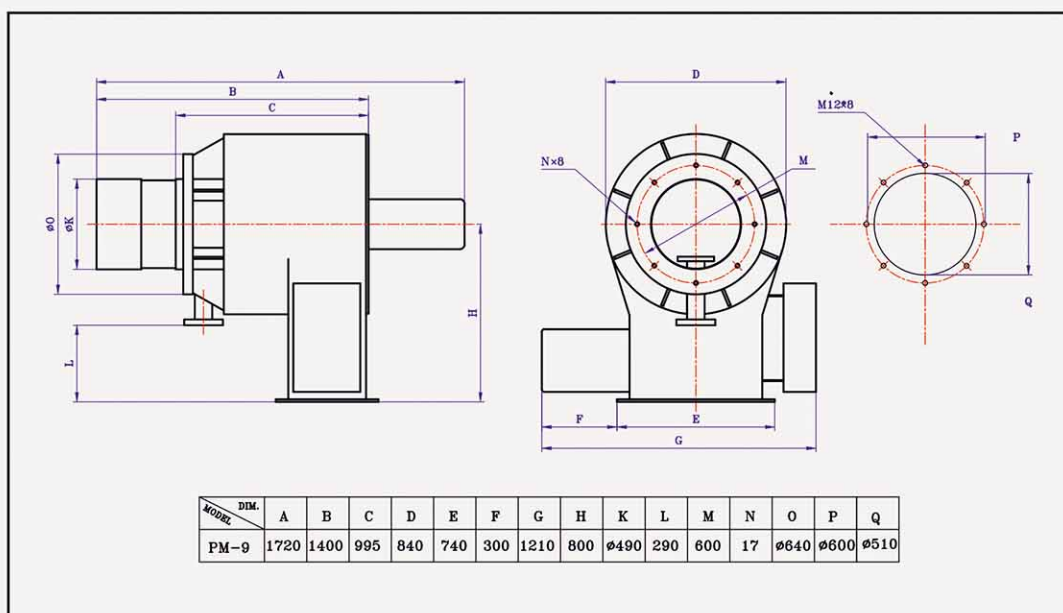
تولید بر اساس استاندارد EN 267 و EN 676

ارزش حرارتی گاز: 9500kcal/Nm³

ارزش حرارتی گازوئیل: 10200kcal/kg

ارزش حرارتی مازوت: 9500kcal/kg

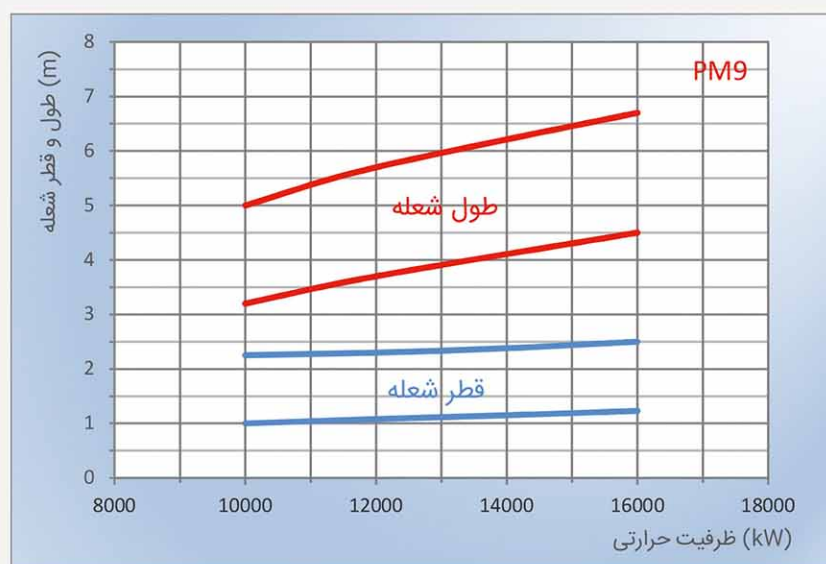
نسبت کمینه به بیشینه برای حالت گازسوز 1/6 و برای سوخت های مایع 1/4 می باشد.



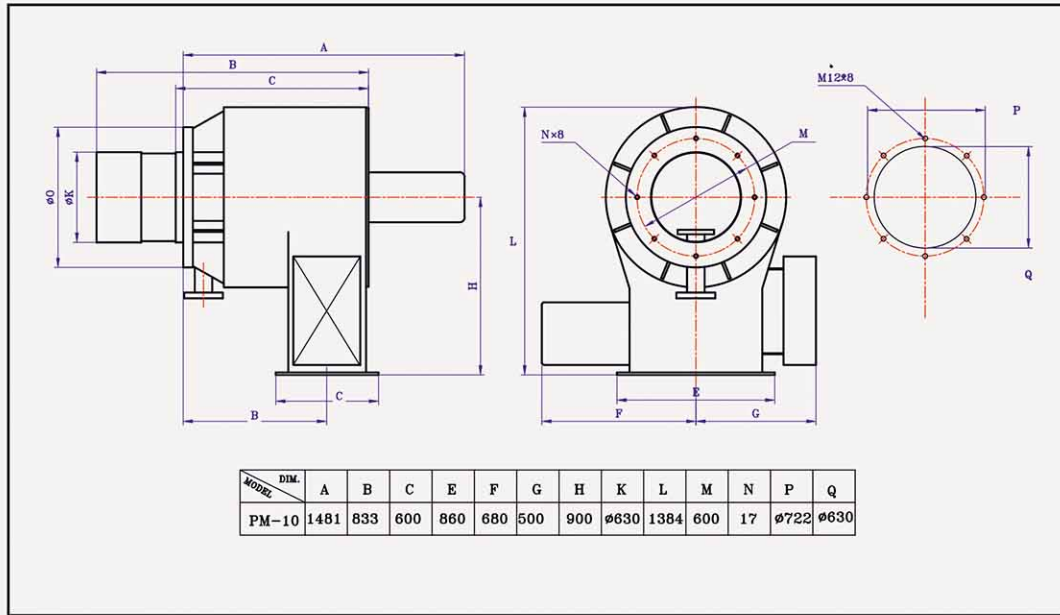
مشعل های صنعتی سری PM9 با عملکرد تدریجی قابلیت استفاده از انواع سوخت های فسیلی از جمله گاز، گازوئیل و مازوت را دارند. این سری از مشعل های پارس، با توان حرارتی بالا اغلب در صنایع بزرگ مانند نیروگاه ها، واحدهای پتروشیمی، پالایشگاه ها، صنایع سیمان، کارخانجات فراورده های لبنی، دیگ های آب گرم و انواع مختلف کوره های صنعتی مورد استفاده قرار می گیرند. تاکنون بیش از ۴۰ دستگاه از مشعل های سری PM8 و PM9 توسط پیمانکاران بزرگ پروژه های نیروگاهی نظیر مینا و فراب در نیروگاه های داخل و خارج از کشور مورد استفاده قرار گرفته است.

از ویژگی های منحصر به فرد این سری می توان به قابلیت تنظیم طول و قطر شعله متناسب با ابعاد محفظه احتراق بواسطه یک مکانیزم داخلی اشاره کرد. با کمک این مکانیزم، علاوه بر بهبود انتقال حرارت از برخورد شعله با دیواره های داخلی کوره نیز جلوگیری می شود. برخی از خصوصیات این سری به شرح زیر است:

- محدوده ظرفیت ۱۱۶۰۰ تا ۱۵۶۰۰ کیلووات
- بهره گیری از محصولات بهترین برندهای تجهیزات کنترلی؛ شرکت های Siemens و Honeywell آلمان
- بهره گیری از فن سانتریفیوژ محصول شرکت Punker، یکی از معتبرترین برندهای تولیدکننده فن اروپائی
- بهره گیری از پمپ های جابجایی مثبت فشار بالای شرکت hp-TECHNIK، یکی از معتبرترین برندهای تولیدکننده پمپ اروپائی
- بهره گیری از مکانیزم منحصر به فرد تنظیم دبی سوخت مایع به صورت کاملاً تدریجی شامل شیر تنظیم فشار، مدولاتور و نازل سوزنی با پاشش Spill back
- بهره گیری از سروموتور با سه سیگنال ورودی کنترل توان حرارتی (4-20Ma, 0-10V, 0-135Ω)
- کاهش مصرف سوخت و جلوگیری از بروز تنش در دیگ بواسطه عملکرد تدریجی دقیق با سوخت های گازی و مایع
- قابلیت تنظیم دقیق فرایند احتراق به منظور دستیابی به راندمان بالا و کاهش مصرف سوخت
- آلاینده گی بسیار کم و سازگاری با محیط زیست
- قابلیت تنظیم شکل شعله با توجه به هندسه و ابعاد محفظه احتراق
- قابلیت بهره گیری از سیستم کنترل هوشمند احتراق



## سری PM10

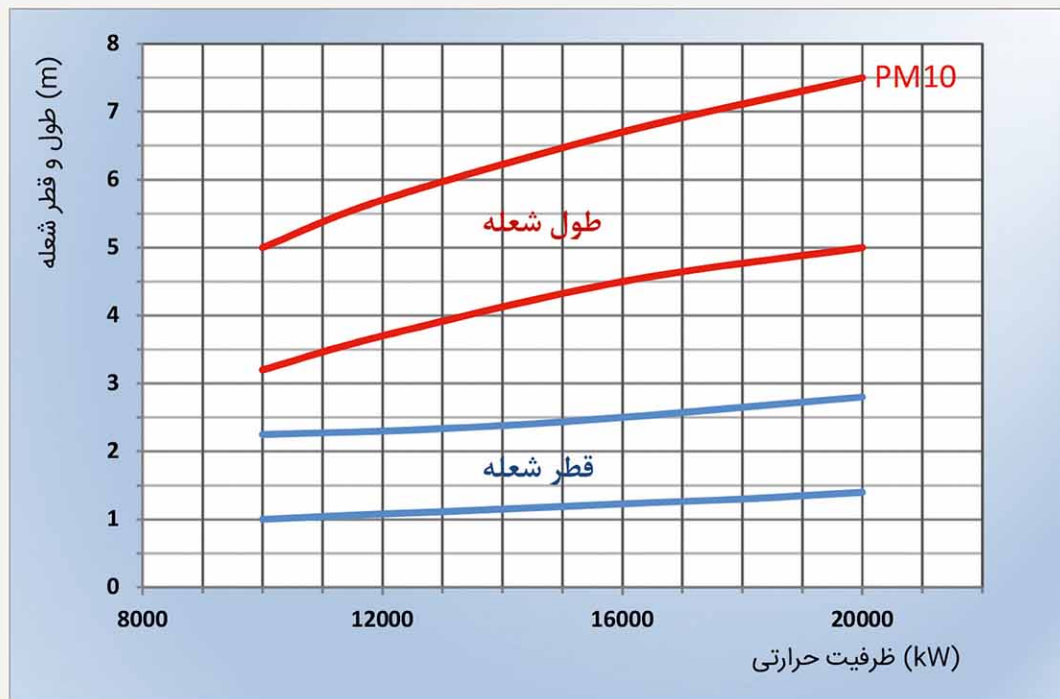


مشعل صنعتی سری PM10 با حداکثر توان حرارتی ۲۰ مگاوات محصول جدید شرکت پارس مشعل است که برای تامین نیاز حرارتی صنایع بزرگ مانند صنعت نفت و گاز، صنعت سیمان، نیروگاه‌ها، کارخانجات صنایع غذایی و نظایر آن طراحی شده است.

از ویژگی‌های مهم مشعل‌های صنعتی سری PM10 قابلیت کنترل طول و قطر شعله توسط دمپ‌های قابل تنظیم است. این خصوصیت سبب می‌شود شعله‌ای سازگار، متناسب و ایمن با توجه به قطر و طول محفظه احتراق بویلرها و کوره‌های مختلف ایجاد شده و از برخورد شعله با دیواره‌های داخلی کوره جلوگیری می‌شود.

در صورت عدم وجود فضای کافی برای نصب مشعل و سیستم هوارسانی در مجاورت یکدیگر، بهره‌گیری از سیستم هوارسانی مجزا امکان تامین هوای مورد نیاز را از فاصله‌ای دور فراهم می‌سازد. همچنین در صورت استفاده از بیش از یک مشعل در یک واحد، می‌توان از سیستم‌های هوادهی مرکزی و مشترک استفاده کرد. برخی از خصوصیات این سری به شرح زیر است:

- بهره‌گیری از محصولات بهترین برندهای تجهیزات کنترلی؛ شرکت‌های Siemens و Honeywell آلمان
- بهره‌گیری از فن سانتریفیوژ بک‌وارد با فشار استاتیک محصول شرکت Punker، یکی از معتبرترین برندهای تولیدکننده فن اروپائی
- بهره‌گیری از پمپ‌های جابجایی مثبت فشار بالای شرکت hp-TECHNIK، یکی از معتبرترین برندهای تولیدکننده پمپ اروپائی
- بهره‌گیری از مکانیزم منحصر به فرد تنظیم دبی سوخت مایع به صورت کاملاً تدریجی شامل شیر تنظیم فشار، مدولاتور و نازل سوزنی با پاشش Spill back
- بهره‌گیری از سروموتور با سه سیگنال ورودی کنترل توان حرارتی (4-20Ma, 0-10V, 0-135Ω)
- کاهش مصرف سوخت و جلوگیری از بروز تنش در دیگ بواسطه عملکرد تدریجی دقیق با سوخت‌های گازی و مایع
- آلایندگی بسیار کم و سازگاری با محیط‌زیست
- قابلیت بهره‌گیری از سیستم کنترل هوشمند احتراق



**پالایشگاه‌ها**

پالایش نفت شازند اراک  
پالایش قطران زغال سنگ  
شرکت ملی گاز ایران  
پتروشیمی رجال  
پالایشگاه اصفهان  
پتروشیمی قطران  
پتروشیمی آریا ساسول  
پتروشیمی ایلام  
پتروشیمی جم  
پتروشیمی کردستان  
پتروشیمی مارون  
پتروشیمی صنعت نفت  
شرکت آوین شیمی پلاست  
شرکت پتروشیمی برزویه  
شرکت سهامی پتروشیمی شیراز  
صنایع پتروشیمی مولدان

**نیروگاه‌ها**

سیکل ترکیبی دماوند  
سیکل ترکیبی نکا  
بیدخون  
توربین مپنا (توگا) کرج  
توس  
چندر بندرعباس  
زرند کرمان  
سیکل ترکیبی فارس (BOT)  
سیکل ترکیبی آبادان  
سیکل ترکیبی پره سر  
سیکل ترکیبی تشرین  
سیکل ترکیبی جندر  
سیکل ترکیبی جهرم  
سیکل ترکیبی یزد  
گازی زنجان ۳  
گازی کرمانشاه به بیستون  
گازی کرمانشاه به همدان  
گازی مپنا زنجان  
گازی اردبیل  
گازی ارومیه

گازی پرند  
گازی جنوب اصفهان  
گازی قائن (HVAC)  
گازی کاشان  
گازی منتظر قائم  
گازی خوی  
گازی سنندج  
گازی شیروان  
گازی علی‌آباد کتول

**کارخانه‌های سیمان**

سیمان آبیگ  
سیمان صوفیان تبریز  
سیمان آذرآبادگان خوی  
سیمان اردستان  
سیمان ارومیه  
سیمان ایلام  
سیمان تهران  
سیمان جوین  
سیمان خزر  
سیمان خمسه  
سیمان خوزستان  
سیمان داراب  
سیمان دورود  
سیمان زابل  
سیمان زاوه تربت  
سیمان زرین رفسنجان  
سیمان ساروج اصفهان  
سیمان ساروج بوشهر  
سیمان سامان غرب  
سیمان سبزوار  
سیمان سپاهان  
سیمان سفید تهران  
سیمان سفید ساوه  
سیمان شاهرود  
سیمان عمران انارک  
سیمان غرب  
سیمان فارس نو  
سیمان فارس  
سیمان فارس و خوزستان (CES)

سیمان فراز فیروزکوه  
سیمان فیروزکوه  
سیمان قشم  
سیمان لار سبزوار  
سیمان لارستان  
سیمان لامرد  
سیمان مازندران  
سیمان ممتازان کرمان  
سیمان نکا  
سیمان نهاوند  
سیمان نیزار قم  
سیمان هگمتان

**خودروسازی و صنایع وابسته**

شرکت پارس خودرو  
تام ایران خودرو  
گروه بهمن  
ایران کاوه سایپا  
سازه‌گستر سایپا  
مگا موتور  
لاستیک بارز  
شرکت دیزل سنگین ایران  
واگن‌سازی پارس  
آذین خودرو  
اکسون آب  
پویا خودرو شرق  
توسعه صنایع خودرو  
شرکت اندیشه ایمنی خودرو  
شرکت ایلرد  
شرکت تولیدی ایران گریس  
شرکت تولیدی موتور، گیربکس و  
اکسل سایپا  
شرکت رنا  
شرکت عقاب افشان  
شرکت مهرکام پارس  
طیف سایپا

**مراکز صنعتی**

شرکت ملی سرب و روی ایران  
شرکت مجتمع فولاد گیلان

شرکت مس سرچشمه  
شرکت نیرومحرکه  
ماشین‌سازی اراک  
مجتمع صنعتی ماموت  
تراکتورسازی و ریخته‌گری ایران  
باتری‌سازی نیرو (صبا باتری)  
شرکت شیمیایی نفت‌گستر  
شرکت فومن شیمی  
شرکت نفت بهران  
آچیلان در  
آذران پلاستیک  
آرتا پلاست  
آریا رزین  
آرین سینا  
استیل البرز  
الیاف سینا  
بازیافت فلزات غیر آهنی رفسنجان  
پارس آرا  
پارس روی زنجان  
پارسیان کاغذ  
پاش کار  
پایاپلاست ایرانیان  
پتروصنعت مبین  
پدیده شیمی پایدار  
شرکت مان پلاستیک  
شرکت نساجی بروجرد  
شرکت نکا چوب  
شرکت نوین‌گدازه مطلق  
شرکت ونوس شیشه  
شیشه قزوین  
کارخانجات فارسجین  
صنایع روی زنجان  
صنایع آلومینیوم شاهین‌فر  
صنایع آلومینیوم هراز  
صنایع برق ارس  
صنایع چوب و کاغذ مازندران  
صنایع شنی قیر آکام  
صنایع شیمیایی کیمیاگران امروز  
پدیده شیمی نیلی

پکا شیمی  
تراکتورسازی و ریخته‌گری ایران  
ترانسفورماتورسازی کوشکن زنجان  
چاپ آپادنا  
پرم درسا  
ذوب و روی صبا صنعت  
رادیاتور ایران  
رز پلیمر  
رز موکت  
رنگ روناس پاد  
زرمز شرق  
سپاهان باتری  
شرکت ایران ترانسفو  
شرکت بسته‌بندی پارس  
شرکت پارس لامع  
شرکت پشم و شیشه ایران  
شرکت پودرسایان کوهپایه  
شرکت پویا رنگ  
شرکت تکمیل پارچه تهران (زرین نخ)  
شرکت توسعه طرح‌های صنعتی  
فن‌آوران پارسیان  
شرکت تولیدی پلاستی سایزر  
شرکت تولیدی مواد و الیاف مصنوعی  
شرکت تولیدی یخسازان  
شرکت دام و طیور آذربایجان میلاد  
شرکت دستمال ایران  
شرکت راهان‌توان زنجان  
بانک صادرات (شعبه مرکزی)  
شرکت سیم لاکی مرکزی  
شرکت صنایع خالص‌سازان روی زنجان  
شرکت صنایع خشک‌کن کویر  
شرکت صنعتی و شیمیایی یزد زرین  
شرکت فاراتل  
شرکت فراوری پویا زرکان آق‌دره  
صنایع کاغذسازی پارسیان پاپیروس  
صنعت روی زنگان  
طبس پودر  
ظریف مصور  
کابل سینا  
کارتن ایران

کارخانه چرم البرز  
کارخانه چینی ایرانا  
کارخانه چینی بهداشتی آرمیتاژ  
کارخانه ستبران  
کارخانه شبنم باف  
کارخانه کربن سیمرغ  
کارخانه گردباف یزد  
کارخانه گل‌نقش طاووس  
کارخانه‌های صنعتی آزمایش  
کاغذ نیل گرمسار  
کاوه الیاف  
گاز کنترل پارس  
گام الکتریک  
گروه صنعتی باتری نور  
گوهر فام  
لوله و نورد سمنان  
مانا انرژی  
مواد ویژه لیا  
موکت همدان  
مولدان صنایع شیمیایی میکروموج  
نوبین‌پژوهان شمس زنجان  
نیک پارس  
یخچال‌سازی هیمالیا

**صنایع غذایی و دارویی**

انیستیتو پاستور  
فرآورده‌های لبنی کاله  
صنایع غذایی بهروز  
صنایع غذایی آفرین ب‌گل (مهرام)  
شیرین عسل  
آرین گلوکز  
آوا پزشکی  
پاک آب سبلان (آب معدنی واتا)  
پاکشوما  
توفیق دارو  
تولید مواد اولیه داروپخش  
داروسازی حکیم  
زنجان تاک  
شرکت گل دارو  
شرکت آندره

شرکت ارم‌نوش  
شرکت اوژن  
شرکت برگ طلایی پرمیس  
شرکت به‌تراش مهران  
شرکت پاک‌مایه کرمانشاه  
شرکت پنیر و خامه ملایر  
شرکت تهیه و تولید خوراک دام شعبیه  
شرکت چاشت آشام  
شرکت خشکبار الماس‌یار  
شرکت روغن‌کشی خرمشهر  
شرکت روغن نباتی جهان  
شرکت سبز گل‌سار (آتوسا)  
شرکت شهیدیه‌آران  
شرکت شیمیایی ره‌آورد تأمین  
شرکت صنایع اسوه ایران  
شرکت صید و ساحل لنگه  
شرکت فن‌آوری ماهی قشم  
شرکت لابراتوارهای سینادارو  
صنایع غذایی نگین  
صنایع ممتازان کرمان  
طعم افشان  
فرآورده‌های دریایی لیان موج  
فرآورده‌های غذایی ۷۰۷  
قند سازند اراک  
قند فریمان  
قند کامیاب  
کارخانه آریاتک  
کارخانه اروم فردانه  
کارخانه داروسازی سینادژ  
کارخانه روغن گنجه رودبار  
کارخانه روغن نباتی شماره ۲ ورامین  
کارخانه شفای ساری  
کارخانه شیرین‌دارو  
کارخانه کشت‌و‌صنعت قارچ درخشانیه

**تولیدکنندگان دیگرهای صنعتی**

شرکت ماشین‌سازی اراک  
شرکت آذر دماگستر  
شرکت پاکمن  
شرکت آروین‌بخار

شرکت ارس‌بخار  
شرکت اسوه  
شرکت بخارسازه  
شرکت پدیده صنعت بخار  
شرکت توسعه صنایع بخار  
شرکت تهران مبدل  
شرکت تهویه‌دانان تهران  
شرکت ساری پویا  
شرکت سرماآفرین  
شرکت سوپر اکتیو  
شرکت سوپر اکشن  
شرکت شوفاژکار  
شرکت کاسپین بویلر  
شرکت جهان‌صنعت انصار  
شرکت گرماگستر  
شرکت صنعت بخار خاور  
شرکت وستوی  
شرکت آرمن بخار (آرمنکو)  
شرکت بخار خراسان (نامجو)  
شرکت حرارت‌گستر  
شرکت ساحل‌صنعت آمل  
شرکت لوله‌وماشین‌سازی ایران

**بیمارستان‌ها و مراکز درمانی**

بیمارستان آتیه  
بیمارستان ۶۴ تخت خوابی اسدآباد  
بیمارستان ۶۴ تخت خوابی پل‌دختر  
بیمارستان آذربایجان  
بیمارستان ابن‌سینا نورآباد  
بیمارستان الزهرا  
بیمارستان امام حسین زنجان  
بیمارستان امام خمینی  
بیمارستان امام خمینی شاهرود  
بیمارستان امام رضا  
بیمارستان ایرانمهر  
بیمارستان بوعلی همدان  
بیمارستان پارس  
بیمارستان تأمین اجتماعی  
بیمارستان تأمین اجتماعی شهریار  
بیمارستان حضرت امیرالمؤمنین

بیمارستان حضرت فاطمه  
بیمارستان حکیم  
بیمارستان رامتین  
بیمارستان رباط‌کریم  
بیمارستان رسالت  
بیمارستان رستمی گوبندی  
بیمارستان رضایی دامغان  
بیمارستان روان‌پزشکی سعادت  
بیمارستان روزبه  
بیمارستان شهدای قائن  
بیمارستان شهدای کارگر یزد  
بیمارستان شهید حیدری نهاوند  
بیمارستان شهید دکتر معیری  
بیمارستان فلسفی  
بیمارستان لواسان  
بیمارستان مطهری  
بیمارستان ولیعصر  
بیمارستان مشکین‌شهر  
بیمارستان هندیجان  
بیمارستان سرپل ذهاب  
پلی‌کلینیک تخصصی آمل  
داروخانه شماره ۲ هلال‌احمر  
درمانگاه مدینه‌العلم  
سازمان تأمین‌اجتماعی آزادشهر  
سازمان تأمین‌اجتماعی اراک  
سازمان تأمین‌اجتماعی بندرگز  
کلینیک چشم‌پزشکی نور  
مؤسسه خیریه خانه مادر و کودک  
مجتمع پزشکی فارابی  
مجتمع خدمات درمانی بهزیستی  
امام علی  
مجتمع خیریه توان‌بخشی سبزواران  
مجتمع نظام پزشکی ارومیه  
مرکز آموزش درمانی امام علی  
مرکز پزشکی صارم

**مراکز تجاری و اداری**

سازمان بازرسی کل کشور  
دیوان عدالت اداری  
ساختمان گمرک جمهوری اسلامی ایران

صدا و سیمای جمهوری اسلامی ایران  
ساختمان مرکزی شهرداری  
سازمان بازنشستگی کشوری  
سازمان تأمین اجتماعی  
بازار مبل یافت‌آباد شماره ۱ و ۲  
اداره امور شعب بانک ملی ایران  
بانک ملی (شعبه استاد معین)  
برج کیان  
برج نگار  
برج نگین رضا  
پارکینگ طبقاتی حافظ  
پارکینگ طبقاتی صادقیه  
پارکینگ طبقاتی لاله  
تعاونی مسکن آجا  
تعاونی مسکن وزارت نفت  
تعاونی هفت‌گانه ریاست جمهوری (آزادگان)  
تعاونی هفت‌گانه ریاست جمهوری (دارایی)  
دادگستری ایلام  
راه‌آهن جمهوری اسلامی ایران (انبار توشه)  
ساختمان امیر اتابک  
ساختمان انفورماتیک بانک تجارت  
ساختمان بیمه کارآفرین  
سازمان بازنشستگی شهرداری  
سازمان بنادر و کشتیرانی  
شرکت بورس کالای ایران  
سازمان جنگل‌داری  
سفارت روسیه  
شرکت تجارت ایرانیان  
شرکت سرمایه‌گذاری هواپیمایی آنا  
شرکت مخابرات استان ایلام  
شهرداری سردشت  
فروشگاه شهروند آل‌احمد  
فروشگاه شهروند بهرود  
فروشگاه شهروند خانی‌آباد نو  
مؤسسه مدینه‌العلم صاحب‌الزمان  
شهرضا

مجتمع اداری - تجاری بهمن  
مجتمع تجاری اداری ولیعصر (برج سرمایه)  
مجتمع تجاری الماس شرق  
مجتمع تجاری امین حضور  
مجتمع تجاری توحید  
مرکز تجاری اداری پارسین  
وزارت کار و امور اجتماعی  
وزارت مسکن و شهرسازی

**مجتمع و برج‌های مسکونی**

برج ۵۶ طبقه بین‌المللی تهران اکباتان  
برج اسکان  
برج فرمانیه  
مجتمع مسکونی نور  
برج‌های مسکونی تربیت بدنی  
پروژه مسکونی نیاوران  
ساختمان شقایق  
ساختمان شیرین  
مجتمع باغستان  
مجتمع گلشن  
مجتمع مسکونی پرسپولیس  
مجتمع مسکونی یاس  
مجتمع مسکونی الهیه  
مجتمع مسکونی جماران  
مجتمع مسکونی دربند  
مجتمع مسکونی سامان  
مجتمع مسکونی صبا ۲  
مجتمع مسکونی کوهساران  
مجتمع مسکونی میخک  
مجتمع مسکونی ایران زمین  
برج آزادی  
برج آرمان  
برج الهیه  
برج پامچال  
برج دیپلمات  
برج زعفرانیه  
برج صدف  
برج کیان  
برج مروارید

برج مژده  
برج مسکونی زنبق  
برج میرداماد  
برج نگین  
برج ولیعصر  
برج‌های تماشا  
برج‌های بهارستان

**مراکز تفریحی، ورزشی و رفاهی**

استادیوم ورزشی آزادی  
مجموعه ورزشی انقلاب  
هتل المپیک  
موزه پست  
مجموعه فرهنگی ورزشی راه‌آهن  
اریکه ایرانیان  
استخر ابوذر  
استخر سرپوشیده راسک  
تربیت‌بدنی استان خراسان رضوی  
خانه کشتی ایران  
سیمای زندگی  
شهربازی کرمان  
فرهنگسرای ارشاد  
فرهنگسرای رسانه  
مجتمع پذیرایی طلائی  
مجتمع تجاری - تفریحی آفتاب  
مجتمع رفاهی محمودآباد (شرکت ملی نفت ایران)  
مجموعه تفریحی ورزشی رازی  
مجموعه فرهنگی هنری تهران  
مجموعه ورزشی الزهرا  
ورزشگاه بروجردی  
ورزشگاه دانشگاه اراک  
هتل الیزه شیراز  
هتل باباطاهر  
هتل بین‌المللی قصر  
هتل پارس  
هتل پرسپولیس  
هتل تاوریز  
هتل دیزین  
هتل قصر طلایی  
هتل هلیا



دیوان عدالت اداری



وزارت مسکن و شهرسازی



سازمان بازرسی کشور



پتروشیمی جم



پتروشیمی ایلام



پتروشیمی اصفهان



سازمان تأمین اجتماعی



موزه پست



نمایشگاه بین‌المللی تهران



نیروگاه گازی ارومیه



نیروگاه سیکل ترکیبی دماوند



نیروگاه سیکل ترکیبی نکا



سازمان بازنشستگی کشوری



سفارت روسیه در ایران



شرکت بورس کالای ایران



شرکت مگاموتور



شرکت پارس خودرو



شرکت ایران خودرو



برج نگین رضا



اصفهان سیتی سنتر



مجتمع الماس شرق مشهد



بیمارستان آتیه



بیمارستان ایرانمهر



بیمارستان امام خمینی



اریکه ایرانیان



مجموعه ورزشی انقلاب



استادیوم آزادی



دانشگاه اصفهان



دانشگاه خواجه نصیر

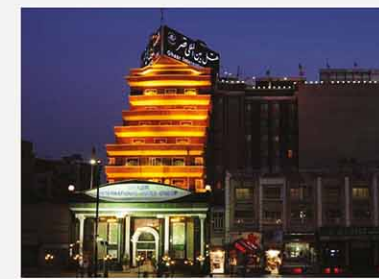


دانشگاه امیرکبیر

برخی از گواهینامه‌ها و تندیس‌ها



هتل پرسپولیس



هتل قصر



هتل الیزه



برج زعفرانیه



مجتمع مسکونی رمازیدنس



برج پامچال



پروژه مسکونی نیاوران



برج الهیه



برج فرمانیه



هتل و مرکز تجاری ونک مشهد



پژوهشگاه صنعت نفت



تعاونی مسکن فولاد مبارکه



برج اسکان



برج ایران زمین



دانشگاه آزاد واحد حصارک







PARS MASHAL



📍 دفتر مرکزی

تهران، خیابان کریمخان زند،  
نبش سه‌پهلو قرنی، پلاک ۱۹۶

☎ ۰۲۱ ۸۸۸ ۳۰ ۵۷۱

📠 ۰۲۱ ۸۸۸ ۲۶ ۹۰۷

🌐 PARS-MASHAL.COM

✉ info@pars-mashal.com